

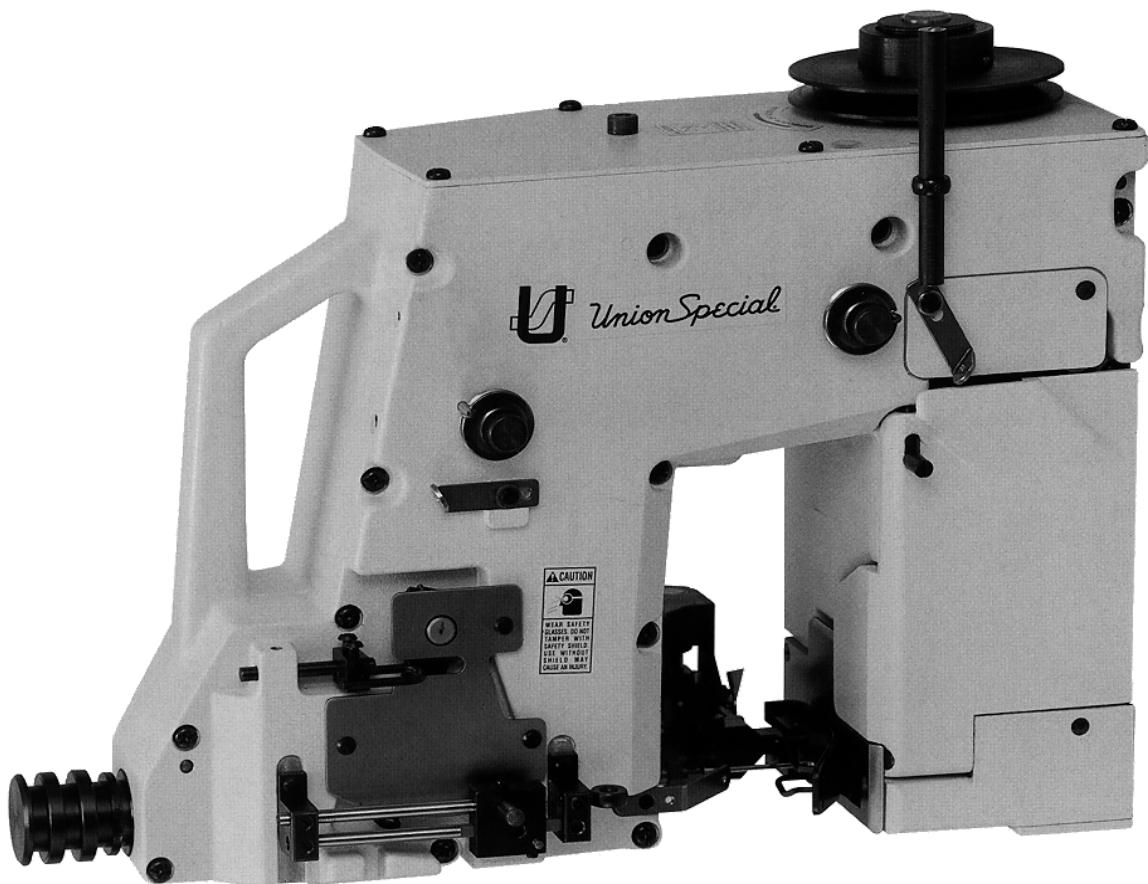


# Union Special®

INDUSTRIAL SEWING EQUIPMENT

ILLUSTRATED PARTS MANUAL

ILLUSTRIERTES TEILEVERZEICHNIS

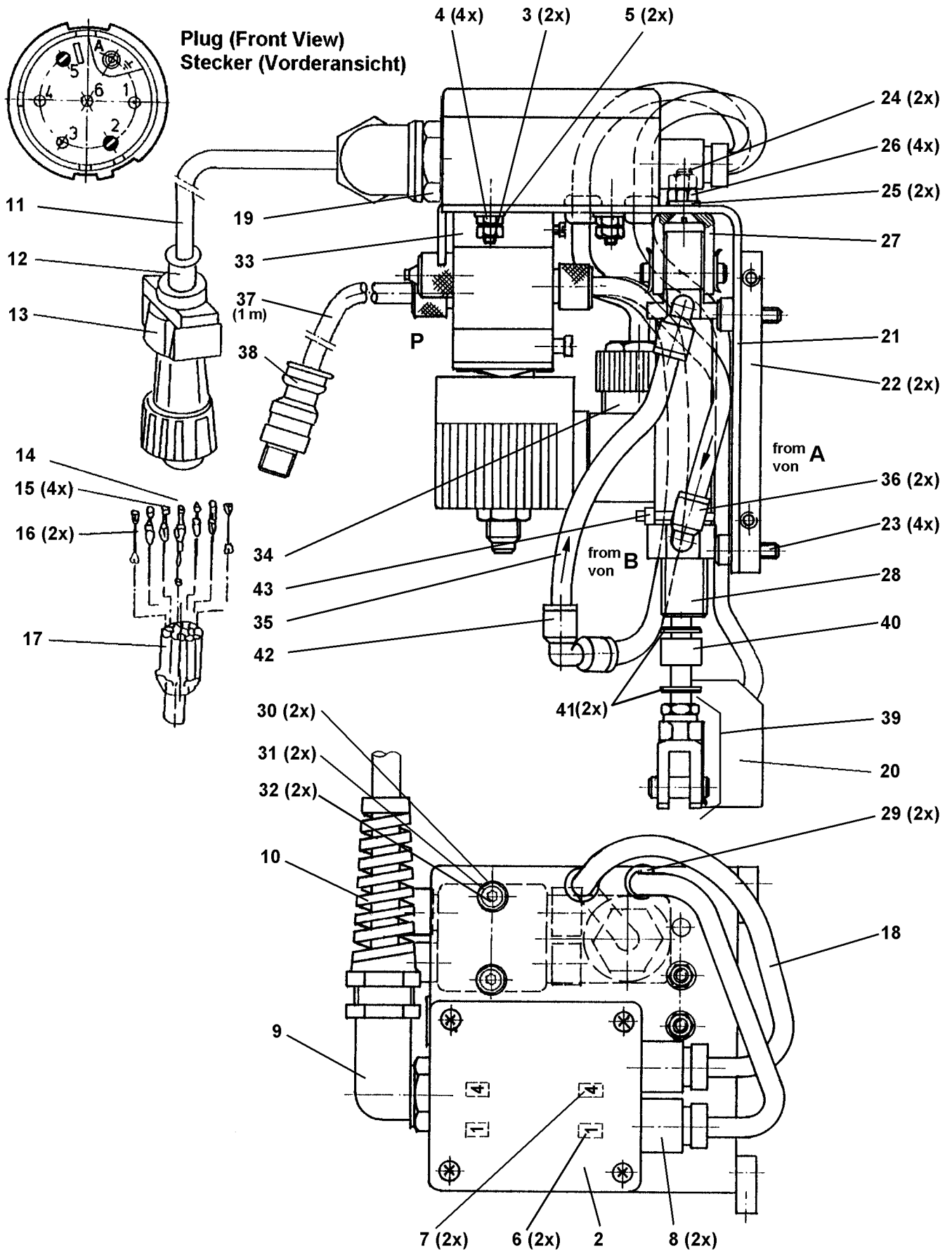


**BC100 HIGH SPEED BAG CLOSING MACHINES**

**BC100 HOCHLEISTUNGS-NÄHMASCHINEN ZUM SCHLIESSEN  
GEFÜLLTER SÄCKE**

**MANUAL NO. / KATALOG NR. G280BCD  
FOR STYLE / FÜR TYP  
BC111P12-1MZ4061**

**Supplement to Manual No. PT0407 and PT0407-GR  
Zusatz zu Katalog Nr. PT0407 und PT0407-GR**



This manual is a supplement to the manual No. PT0407 and should be used in conjunction therewith.

Dieser Katalog ist ein Zusatz zu Katalog Nr. PT0407 und muß in Verbindung mit diesem verwendet werden.

**OBSERVE THE SAFETY RULES IN MANUAL NO. PT0407!**



**BEACHTEN SIE DIE SICHERHEITSHINWEISE IM KATALOG NR. PT0407!**

**DOUBLE ACTING AIR CYLINDER DRIVE ASS. FOR THREAD CHAIN CUTTER FOR BC111P12-1M, -1A**  
**DOPPELT WIRKENDER LUFTZYLINDER-ANTRIEB FÜR FADENKETTENSCHERE FÜR BC111P12-1M, -1A**

| <u>Ref. No.</u><br><u>Pos. Nr.</u> | <u>Part No.</u><br><u>Teil Nr.</u> | <u>Description</u>                        | <u>Beschreibung</u>                           | <u>Amt. Req.</u><br><u>Anzahl</u> |
|------------------------------------|------------------------------------|---|---|-----------------------------------|
| 1                                  | 29925BCMD                          | Double Act. Air Cyl. Dr. Ass. BC111P12-1M | Doppelt wirk. Luftzyl.-Antr. kpl. BC111P12-1M | 1                                 |
|                                    | 29925BCAD                          | Double Act. Air Cyl. Dr. Ass. BC111P12-1A | Doppelt wirk. Luftzyl.-Antr. kpl. BC111P12-1A |                                   |
| 2                                  | 998-59D                            | Terminal Box                              | Klemmengehäuse                                | 1                                 |
| 3                                  | 95153                              | Screw                                     | Schraube                                      | 2                                 |
| 4                                  | 95257V                             | Nut                                       | Mutter  | 4                                 |
| 5                                  | 95954                              | Washer                                    | Scheibe                                       | 2                                 |
| 6                                  | 998-247-1                          | Marking Ring 1                            | Bezeichnungsring 1                            | 2                                 |
| 7                                  | 998-247-4                          | Marking Ring 4                            | Bezeichnungsring 4                            | 2                                 |
| 8                                  | 998-313D                           | Cable Screwing                            | Kabelverschraubung                            | 2                                 |
| 9                                  | 998-419AK                          | Elbow Screw-Fitting                       | Winkel-Kabelverschraubung                     | 1                                 |
| 10                                 | 998-313F                           | Cable Screwing                            | Kabelverschraubung                            | 1                                 |
| 11                                 | G21233EA                           | Supply Cable                              | Zuleitung                                     | 1                                 |
| 12                                 | 998-226A5                          | Cable Sleeve                              | Tülle   | 1                                 |
| 13                                 | 998-226A1                          | Plug Housing                              | Steckergehäuse                                | 1                                 |
| 14                                 | 998-227A3                          | Socket Contact                            | Buchsenkontakt                                | 1                                 |
| 15                                 | 998-226A3                          | Pin Contact                               | Stiftkontakt                                  | 4                                 |
| 16                                 | 998-226A4                          | Sealing Plug                              | Blindstopfen                                  | 2                                 |
| 17                                 | 998-226A2                          | Contact Insert for Pins                   | Stiftkontaktträger                            | 1                                 |
| 18                                 | 90233C                             | Cable                                     | Kabel   | 1                                 |
| 19                                 | 998-31AK                           | Nut                                       | Mutter  | 1                                 |
| 20                                 | A10516                             | Proximity Switch 20-250 V AC/DC           | Näherungsschalter 20-250 V AC/DC              | 1                                 |
| 21                                 | A10521B                            | Bracket                                   | Winkel  | 1                                 |
| 22                                 | A10520                             | Holder                                    | Halteleiste                                   | 2                                 |
| 23                                 | SS6152212S                         | Screw                                     | Schraube                                      | 4                                 |
| 24                                 | 95117                              | Screw                                     | Senkschraube 5x16                             | 2                                 |
| 25                                 | 95955                              | Washer                                    | Scheibe B5,3                                  | 2                                 |
| 26                                 | 95255                              | Nut                                       | Mutter M5                                     | 4                                 |
| 27                                 | A10519A                            | Support Bracket                           | Lagerbock                                     | 1                                 |
| 28                                 | 999-194X                           | Air Cylinder                              | Luftzylinder                                  | 1                                 |
| 29                                 | 998-326K                           | Cable Socket                              | Durchführungstülle                            | 2                                 |
| 30                                 | 95954                              | Washer                                    | Scheibe 4,3                                   | 2                                 |
| 31                                 | 96202                              | Locking Ring                              | Federring 4                                   | 2                                 |
| 32                                 | 95409                              | Screw                                     | Schraube                                      | 2                                 |
| 33*                                | 999-174D                           | 4 Way Solenoid Valve 24 V DC              | 4/2 Wege-Magnetventil 24 V DC                 | 1                                 |
|                                    | 999-174W                           | 4 Way Sol. Valve 200-230 V, 50/60 Hz      | 4/2 Wege-Magnetv. 200-230 V, 50/60 Hz         |                                   |
| 34                                 | 998-429M                           | Coupler Plug 24 V DC                      | Gerätedose 24 V DC                            | 1                                 |
| 35                                 | 1314001                            | PA-Tube 6x4; 0,4 m long                   | PA-Schlauch 6x4; 0,4 m lang                   | 1                                 |
| 36                                 | 999-411M5-6                        | Elbow Connector                           | Winkелеinschraubanschluß                      | 2                                 |
| 37                                 | 1314001                            | PA-Tube 6x4; 1 m long                     | PA-Schlauch 6x4; 1m lang                      | 1                                 |
| 38                                 | 999-199B                           | Coupling                                  | Steckkupplung                                 | 1                                 |
| 39                                 | A10517A                            | Rod Clevis compl.                         | Verbindungsgabel kpl.                         | 1                                 |
| 40                                 | 99590W                             | Stop Ring                                 | Anschlagring                                  | 1                                 |
| 41                                 | 95951                              | Washer                                    | Scheibe B6,4                                  | 2                                 |
| 42                                 | 999-434-6                          | Corner Coupling                           | Winkelsteckanschluß                           | 1                                 |
| 43                                 | 999-111                            | Cable Tie Up                              | Kabel-Binder                                  | 1                                 |

\* Please indicate voltage and current when ordering .

\* Beim Bestellen bitte Spannung und Stromart angeben.

For assembling the plug and connecting the cable leads (Ref. Nos. 11 to 17, 20 and 33) refer also to manual No. PT0407 WIRING DIAGRAM Styles BC111P12-1M, -1A, -1B.

Zum Zusammenbau des Steckers und zum Anschließen der Kabeladern (Pos. Nrn. 11 bis 17, 20 und 33) siehe auch Katalog Nr. PT40407 SCHALTSCHHEMA Klassen BC111P12-1M, -1A, -1B.

**MAINTENANCE**

When sacking salt, aggressive fertilizers, chemicals etc. air cylinder drive assembly, the thread chain cutter and the sewing parts have to be cleaned and lubricated several times daily to prevent corrosion.

**WARTUNG**

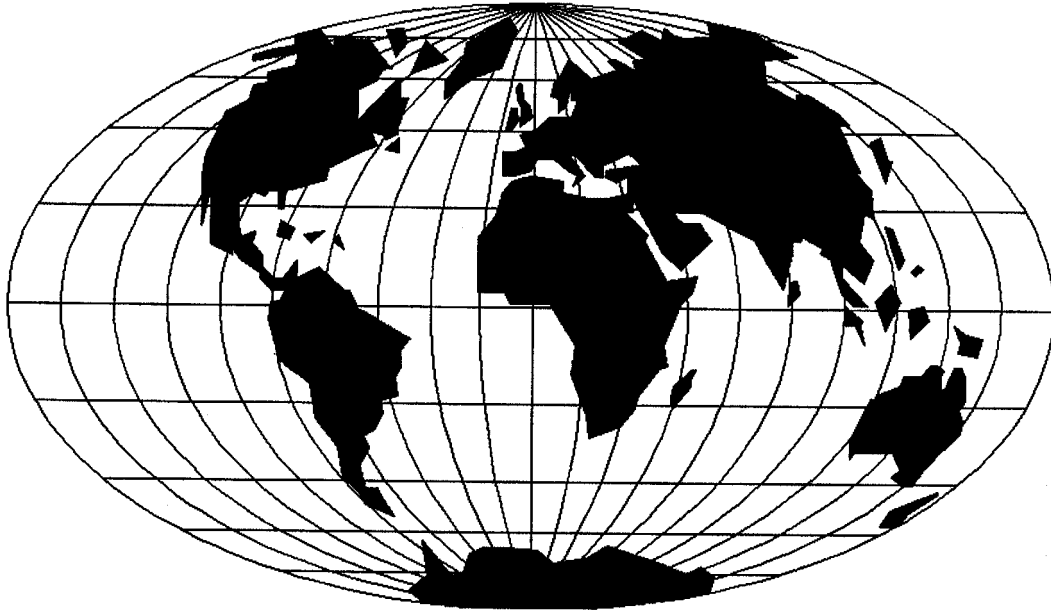
Beim Absacken von Salz, aggressivem Kunstdünger, Chemikalien usw. müssen der Luftzylinder-Antrieb, die Fadenkettenschere und die Nähenteile mehrmals täglich gereinigt und neu geölt werden, um Rostansatz zu verhindern.

To clean and lubricate the air cylinder drive remove the left cover plate which is fixed with three screws each at the sewing machine.

Zum Reinigen und Ölen des Luftzylinder-Antriebs entfernen Sie das linke Abdeckblech, das mit drei Schrauben an der Nähmaschine befestigt ist.

Subject to change without notice

Änderungen vorbehalten



WORLDWIDE SALES AND SERVICE  
WELTWEITER VERKAUF UND KUNDENDIENST

Union Special maintains sales and service facilities throughout the world. These offices will aid you in the selection of the right sewing equipment for your particular operation. Union Special representatives and service technicians are factory trained and are able to serve your needs promptly and efficiently. Whatever your location, there is a qualified representative to serve you.

Corporate Office: Union Special Corporation  
One Union Special Plaza  
Huntley, IL 60142  
Phone: US: 800-344 9698  
Phone: 847-669 4200  
Fax: 847-669 4355  
[www.unionspecial.com](http://www.unionspecial.com)  
e-mail: [bags@unionspecial.com](mailto:bags@unionspecial.com)

European Distribution Center: Union Special GmbH  
Raiffeisenstrasse 3  
D-71696 Möglingen, Germany  
Tel.: 49 (0)7141/247-0  
Fax: 49(0)7141/247-100  
[www.unionspecial.de](http://www.unionspecial.de)  
e-mail: [sales@unionspecial.de](mailto:sales@unionspecial.de)

Union Special unterhält Verkaufs- und Kundendienst-Niederlassungen in der ganzen Welt. Diese helfen Ihnen in der Auswahl der richtigen Maschine für Ihren speziellen Bedarf. Union Special Vertreter und Kundendiensttechniker sind in unseren Werken ausgebildet worden, um Sie schnell und fachmännisch zu bedienen.

 **Union Special**<sup>®</sup>  
Finest Quality