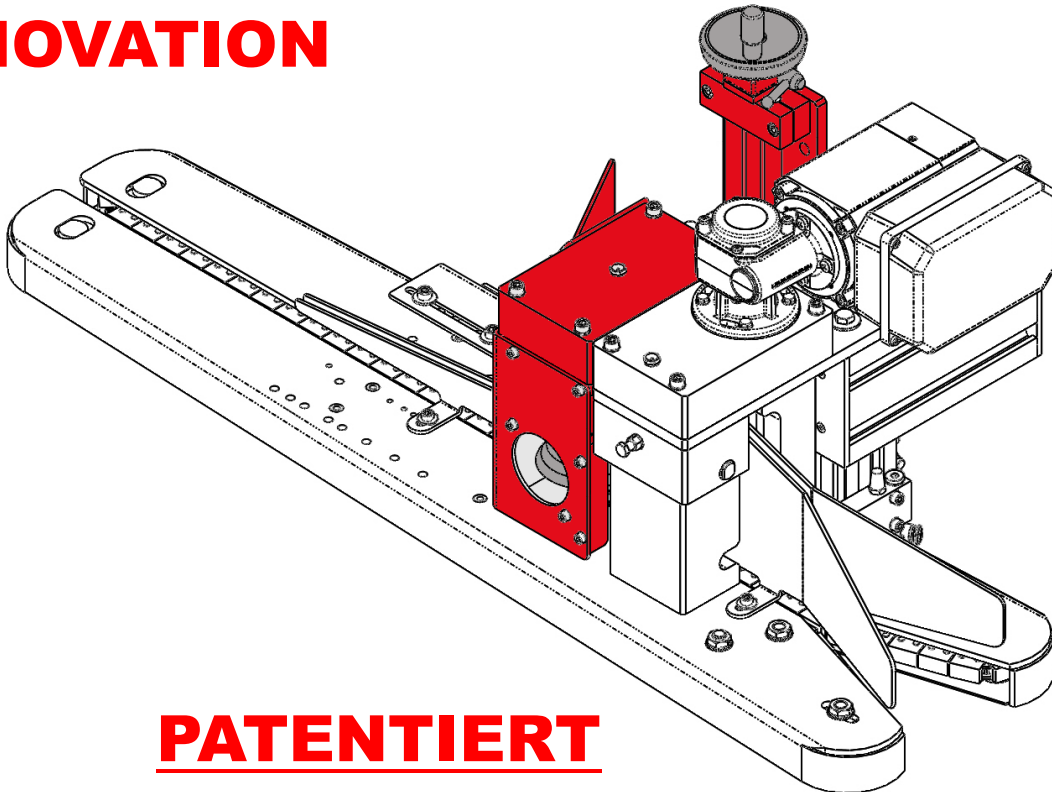


## **INNOVATION**



## **PATENTIERT**

Die neue Sackzuführeinrichtung bietet maximale Leistung und Flexibilität auf engstem Raum. Robust, modular erweiterbar und konzipiert für höchste Zuverlässigkeit.

Die einzige Wahl für mehrere Anwendungen mit nur einer Sackzuführeinrichtung.

### **BESONDERE MERKMALE**

- Sackzuführeinrichtung-Basismodul FB39905A
- Robustes Design, offen für Erweiterungsmodule
- Bedarfsgerechte Erweiterungen
- Messerblock 39966 zum Beschneiden der Sackoberkante (farbig markiert)
- Reiterbandapparat
- Umrüstung der Module ohne Werkzeuge
- Kein Lagerplatz für Erweiterungsmodule nötig
- Erweiterungsmodule werden ausgeschwenkt bzw. ausgekoppelt.
- Sehr kurze Rüstzeiten
- Gummibeschichtete Zuführketten zur Schonung des Sackmaterials
- Schutzgrad: IP55, Isolierstoffklasse: F
- Oberflächenbehandlung: RAL9002-pulverbeschichtet
- Rostgeschützte Teile
- Lieferung einschließlich Einschaltteilesatz 29926A zum Starten der Nähmaschine

## Zuverlässigkeit und Flexibilität

Die stetig wachsende Zahl der Anwendungen im Bereich Sackzunähen verschärfen die Anforderungen an Zuverlässigkeit und Flexibilität. Die Sackzuführung ist dabei der entscheidende Knotenpunkt, welcher die Säcke mit unterschiedlicher Anwendung sicher und zuverlässig mit der Nähmaschine verbindet. Die Union Special-Sackzuführung wurde für den Einsatz in modernen industriellen Umgebungen entwickelt und setzt neue Maßstäbe. Robust, modular erweiterbar und konzipiert für höchste Zuverlässigkeit.

Das modulare Design der Union Special-Sackzuführung ermöglicht bedarfsgerechte Erweiterungen, was Erstinvestitionen auf das nötige Mindestmaß begrenzt. Der Kunde bezahlt nur für das, was er wirklich braucht, und kann die Sackzuführeinrichtung seinen Anforderungen entsprechend ausbauen. Das Erweiterungskonzept der Sackzuführung ist so ausgelegt, dass unterschiedliche Anwendungen mit nur einer Sackzuführung durchgeführt werden können. Der Umbau erfolgt ohne größere Rüstarbeiten.

## Die Sackzuführrichtung FB39930A von Union Special

Das Sackzuführung-Basismodul FB39905A erweitert mit dem Messerblock 39966: Mit ein- und derselben Sackzuführung ist es möglich - ohne größere Rüstarbeiten je nach Anwendung - wahlweise die Sackoberkante zu beschneiden oder andererseits unbeschnitten der Nähmaschine zuzuführen.

Der Messerblock 39966 zum Beschneiden der Sackoberkante arbeitet ohne eigene Stromversorgung. Je nach Anwendung wird der Messerblock in eine aktive bzw. inaktive Arbeitsposition versetzt. Für diese Umrüstung wird kein Werkzeug benötigt.

## Quality Made in Germany

Das modulare Design der Sackzuführeinrichtung wurde in Deutschland mit eigenem Knowhow neu entwickelt. Entwicklung und Fertigung „**Made in Germany**“ tragen signifikant zur Produktqualität bei.