

ILLUSTRATED PARTS MANUAL
ILLUSTRIERTES TEILEVERZEICHNIS



**MANUAL NO. / KATALOG NR. G234BZ
FOR STYLES / FÜR TYPEN
81500BZ3290, 81500BZ3290P**

**SUPPLEMENT TO MANUAL NO. G234-GR
ZUSATZ ZUM KATALOG NR. G234-GR**

APPLICATION OF THIS MANUAL

This manual is a supplement to the manual No. G234 and should be used in conjunction therewith.

OBSERVE THE SAFETY RULES IN MANUAL NO. G234!



Only the parts found on Styles 81500BZ3290 and 81500BZ3290P are illustrated which are different from those of Style 81500B.
INSTALLATION, LUBRICATION, NEEDLES, OPERATING INSTRUCTIONS, MAINTENANCE and INSTRUCTIONS FOR MECHANICS are the same as described in manual No. G234 for Style 81500B.

HINWEISE FÜR DIE BENÜTZUNG DIESES KATALOGS

Dieser Katalog ist ein Zusatz zum Katalog Nr. G234 und muß in Verbindung mit diesem verwendet werden.



BEACHTEN SIE DIE SICHERHEITSHINWEISE IM KATALOG NR. G234!

Es sind nur die Teile für die Maschinen 85100BZ3290 und 81500BZ3290P abgebildet, die sich von denen für die Maschinen 81500B unterscheiden.
AUFSTELLUNG, ÖLEN, NADELN, BEDIENUNGSANLEITUNG, WARTUNG und MECHANIKERANLEITUNG sind gleich wie im Katalog Nr. G234 für die Maschine 81500C beschrieben.

Subject to change without notice / Änderungen vorbehalten

G234BZ 04-05
Printed in Germany
All rights reserved

1st. Edition / 1. Ausgabe
© Union Special GmbH 2005
Alle Rechte vorbehalten

IDENTIFICATION OF MACHINES

Each UNION SPECIAL 81500 series machine is identified by a style number, which is stamped on the style plate affixed to the right front of machine. Serial number is stamped into bed casting at the right front base of machine.

STYLES OF MACHINE

81500BZ3290: Single needle two thread overedging machine with high needle stroke (71 mm) and with lower and upper feed.

For joining artificial lawn carpets with high PU coating. Sewing capacity with two layers of material under presser foot from minimum 15 to maximum 22 mm. Loading capacity 30 mm. After sewing the material will be unfolded for abutted seams.

Max. Speed: 1000 stitches / min. (depending on sewing operation)
Threads: 2
Width of Seam: 10 - 12 mm, unfolded 20 - 24 mm
Stitch Range: 6 - 13 mm
Needle: 9859G430/172

81500BZ3290P: Same as 81500BZ3290 but with two upper and one lower puller rollers, mechanically driven.

Performance tests necessary for both machines.

BEZEICHNUNG DER MASCHINEN

Jede UNION SPECIAL 81500 Maschine hat eine in das Typenschild eingeprägte Typennummer, das rechts vorne am Gehäuse befestigt ist. Die Seriennummer ist in das Gußgehäuse rechts vorne im Sockel der Maschine eingeprägt.

MASCHINENTYPEN

81500BZ3290: Einnadel-Zweifaden-Überwendlich-Nähmaschine mit hohem Nadelhub (71 mm) und mit Unter- und Obertransport.

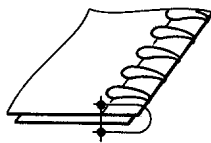
Zum verschiebungsfreien Zusammennähen von zwei Kunstrasenbahnen mit hoher Schaumstoffbeschichtung. Mindestdicke von zwei aufeinanderliegenden Bahnen unter dem Drückerfuß 15 mm, maximale Dicke 22 mm, Ladekapazität 30 mm. Nach dem Nähen werden die Bahnen auseinandergeklappt und liegen eng und stumpf aneinander.

Max. Stichzahl: 1000 Stiche/Min. (je nach Nähoperation)
Fäden: zwei
Nahtbreite: 10 - 12 mm, aufgeklappt 20 - 24 mm
Stichlänge: 6 - 13 mm
Nadel: 9859G430/172

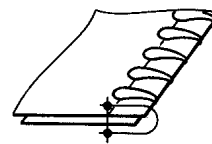
81500BZ3290P: Wie 81500BZ3290, jedoch mit angebaurem Schrittpuller, zwei obere und eine untere Transportrolle, mechanisch angetrieben.

Nähversuche für beide Maschinen erforderlich.

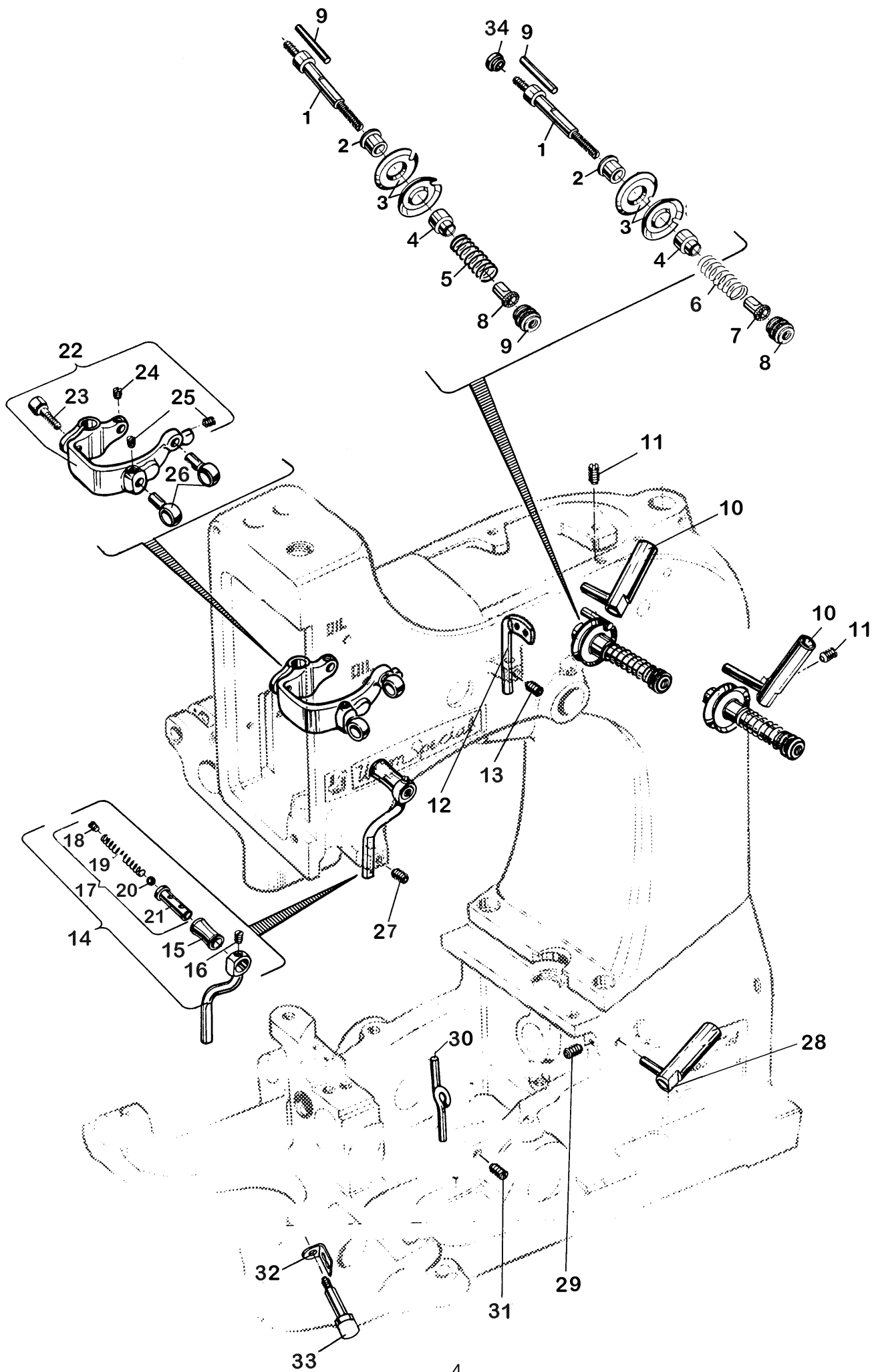
Stitch Type / Seam Type



502 SSa-1

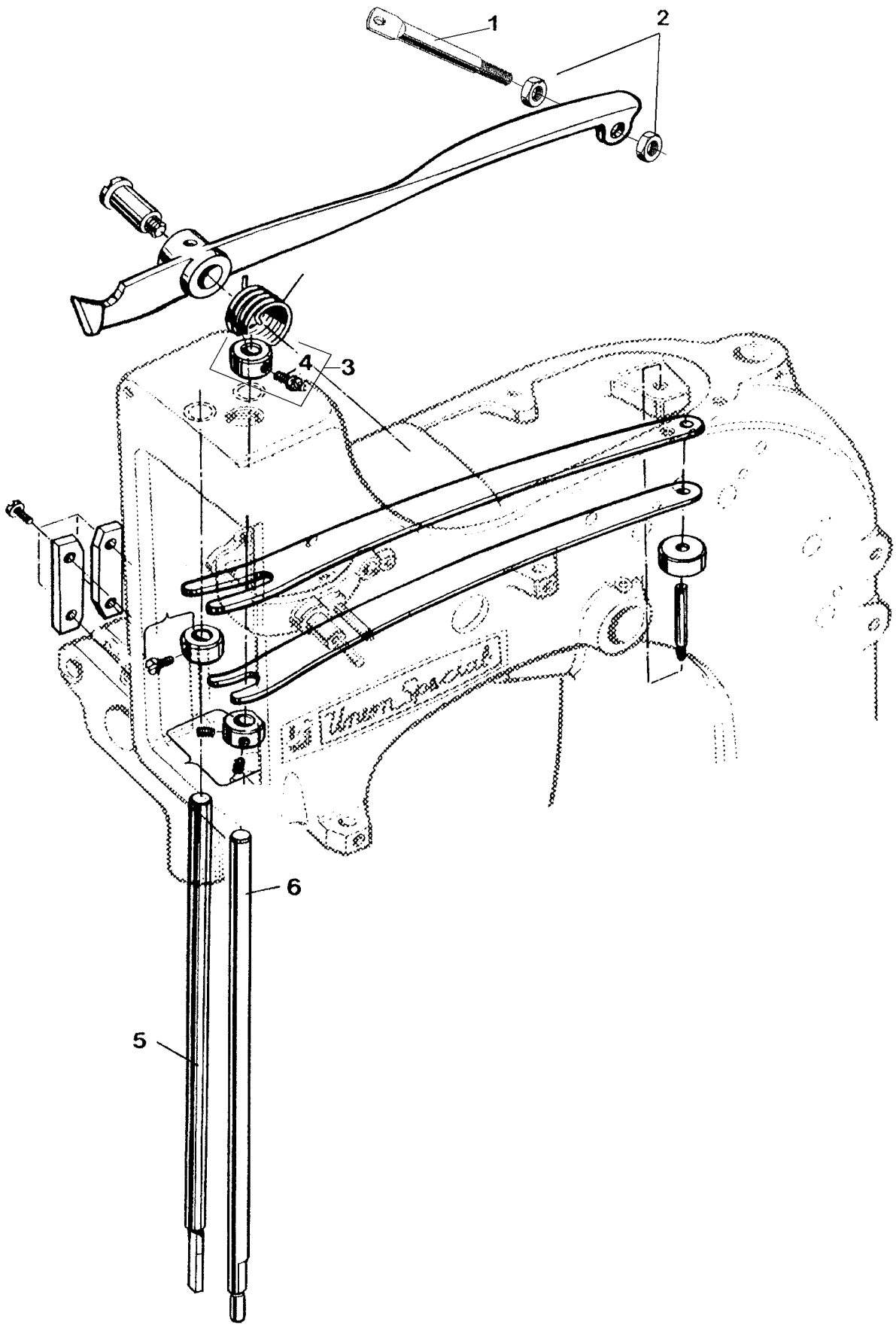


502 SSa-1



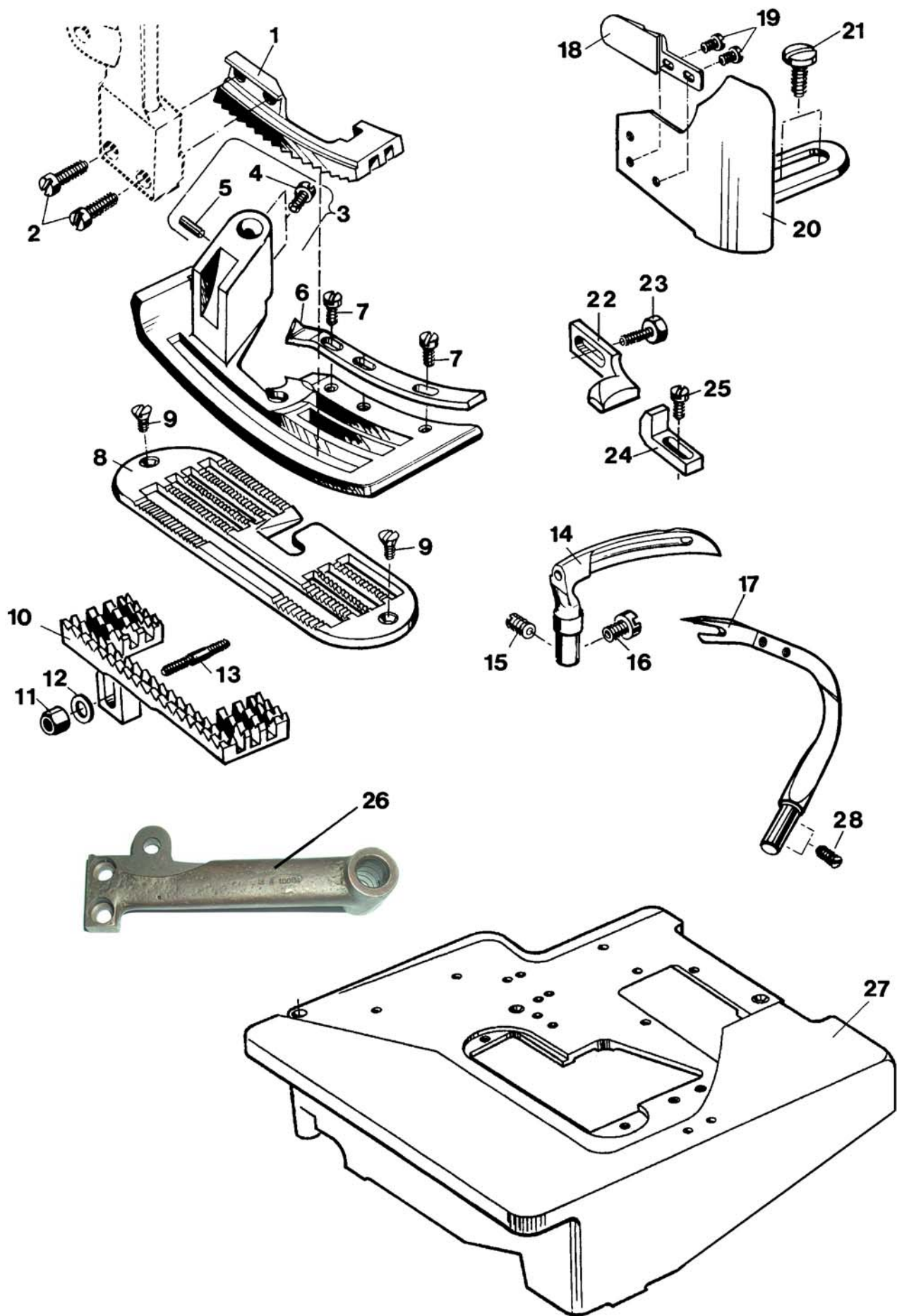
THREAD TENSION AND GUIDE PARTS
FADENSPANNUNGEN UND FADENFÜHRUNGSTEILE

<u>Ref. No.</u> <u>Pos. No.</u>	<u>Part No.</u> <u>Teil Nr.</u>	<u>Description</u>	<u>Beschreibung</u>	<u>Amt. Req.</u> <u>Anzahl</u>
1	HS106	Tension Post	Spannungsbolzen	2
2	80669B	Tension Post Ferrule	Hülse für Spannungsbolzen	2
3	80676A	Tension Disc	Spannungsscheibe	4
4	HA1349	Tension Sleeve	Federhülse	2
5	HS110A	Spring for Needle Thread Tension	Feder für Nadelfadenspannung	1
6	110-2	Spring for Looper Thread Tension	Feder für Greiferfadenspannung	2
7	107	Tension Spring Ferrule	Spannungsfeder-Hülse	2
8	108	Tension Nut	Spannungsmutter	2
9	80667	Pin for Tension Discs	Stift für Spannungsscheiben	2
10	81256A	Thread Sleeve	Fadenhülse	2
11	22560B	Set Screw	Gewindestift	2
12	80858AX	Needle Thread Guide	Nadelfadenführung	1
13	22894AD	Set Screw	Gewindestift	1
14	80665D	Needle Thread Take-up Roller Assm.	Nadelfadenabzugsrolle, komplett	1
15	80668	Take-up Roller	Abzugsrolle	1
16	88	Set Screw	Gewindestift	1
17	HS53B	Roller Stud Assembly	Rollenbolzen, komplett	1
18	22560	Set Screw	Gewindestift	1
19	HA1286B	Spring	Feder	1
20	12964C	Spring Ball	Federkugel	1
21	81086G	Roller Stud	Rollenbolzen	1
22	81559A	Needle Bar Conn. for straight pin "FK"	Nadelstangenmitnehmer für zylind. Stift "FK"	1
	81559	Needle Bar Conn. for taper pin "GD"	Nadelstangenmitnehmer für kon. Stift "GD"	1
23	BP108	Hex. Head Cap Screw	Sechskantschraube	1
24	22894YA	Set Screw	Gewindestift	1
25	22894W	Set Screw	Gewindestift	1
26	81254B	Eyelet	Fadenöse	2
27	22894AD	Set Screw	Gewindestift	1
28	81256A	Thread Sleeve for looper thread	Fadenhülse für Greiferfäden	1
29	22894AD	Set Screw	Gewindestift	1
30	81252	Looper Thread Guide	Greiferfadenführung	1
31	88	Set Screw	Gewindestift	1
32	81350D	Looper Thread Guide	Greiferfadenführung	1
33	80696A	Stud	Bolzen	1
34	99623A	Spacer for lower looper thread tension post	Distanzbuchse für unteren Greiferfaden- Spannungsbolzen	1



PRESSER BARS AND PRESSERFOOT LIFTER
DRÜCKERUSSTANGEN UND DRÜCKFUSSLIFTERHEBEL

<u>Ref. No.</u> <u>Pos. No.</u>	<u>Part No.</u> <u>Teil Nr.</u>	<u>Description</u>	<u>Beschreibung</u>	<u>Amt. Req.</u> <u>Anzahl</u>
1	35780B	Lifter Lever Extension	Lifterverlängerung	1
2	258	Nut	Mutter	2
3	482C	Collar	Stellring	1
4	22894C	Screw	Schraube	2
5	80760A	Presser Bar, left	Drückerfußstange, links	1
6	80661B	Presser Bar, right	Drückerfußstange, rechts	1



SEWING PARTS, STYLES
NÄHTEILE

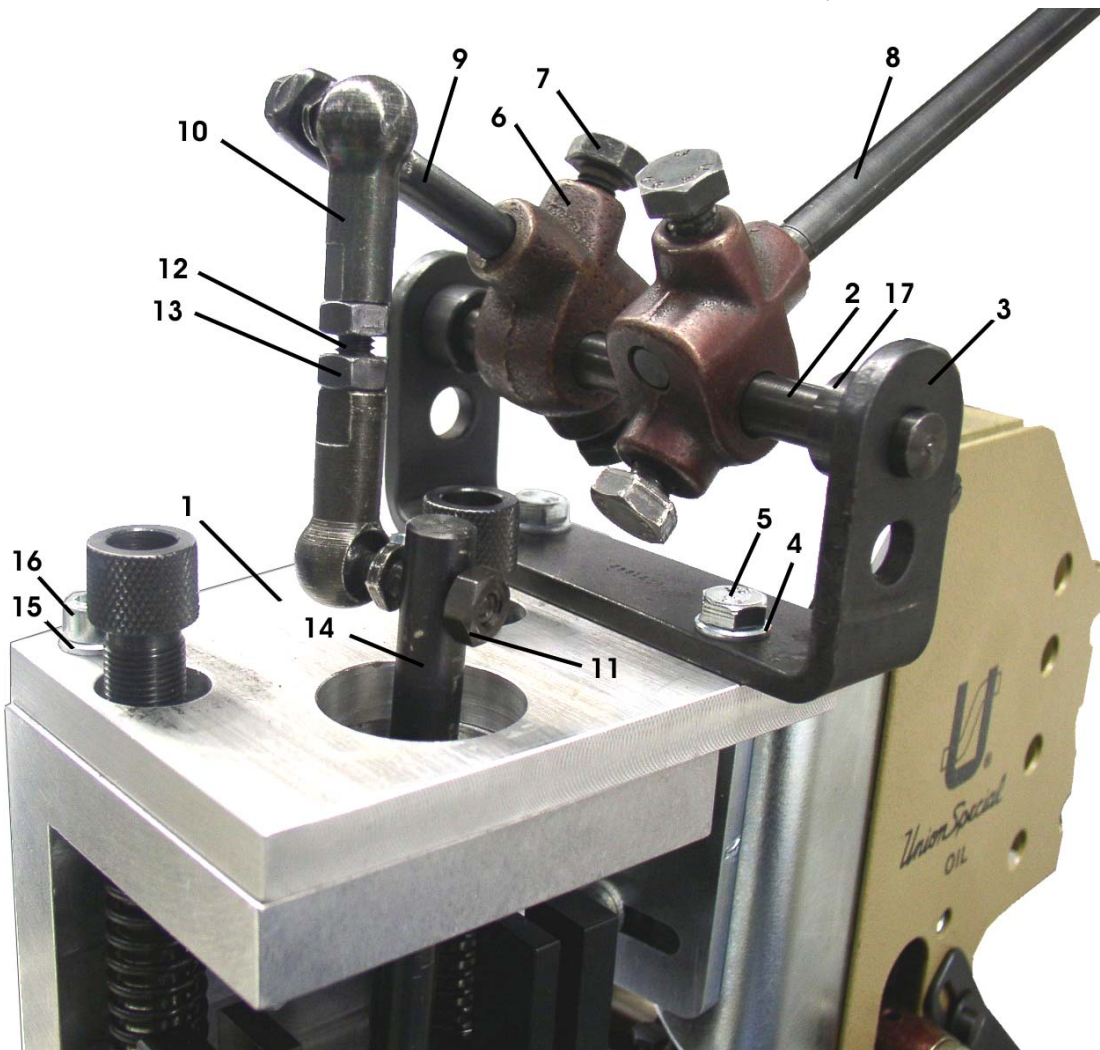
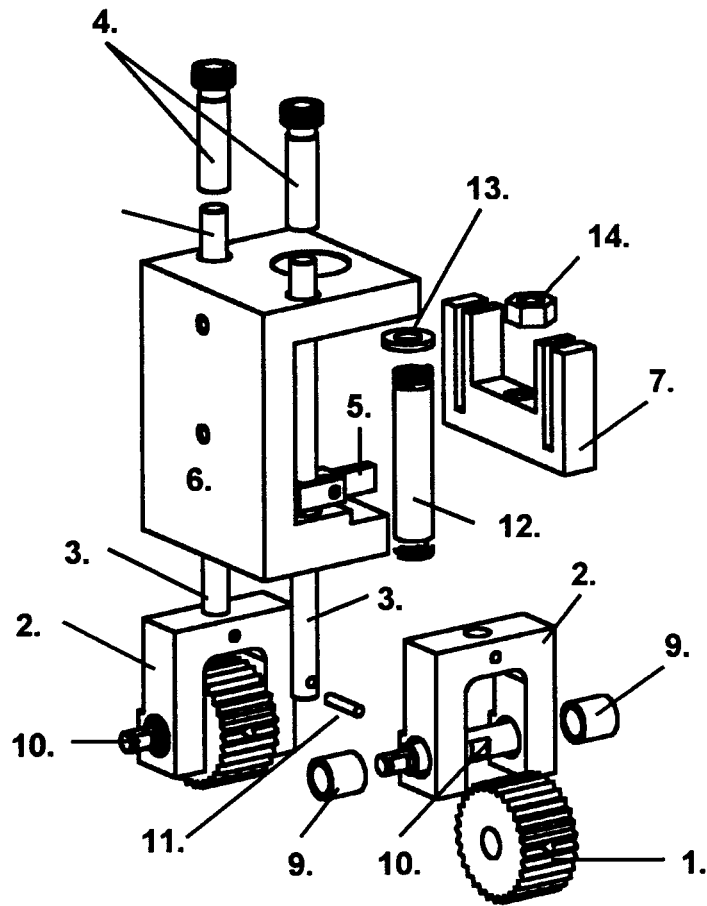
<u>Ref. No.</u> <u>Pos. Nr.</u>	<u>Part No.</u> <u>Teil Nr.</u>	<u>Description</u>	<u>Beschreibung</u>	<u>Amt. Req.</u> <u>Anzahl</u>
1	81326	Feed Dog, upper	Transporteur, oben	1
2	136A	Screw	Schraube	2
3	81330C	Presser Foot	Drückerfuß	1
4	22596B	Screw	Schraube	2
5	96658	Roll Pin	Spannhülse	1
6	81597A10	Presser Foot Tongue, marked "WL-10"	Drückerfußzunge, gezeichnet "WL-10"	1
7	22956B	Screw	Schraube	2
8	81524A	Throat Plate	Stichplatte	1
9	78057	Countersunk Screw	Senkschraube	2
10	81505A	Feed Dog, lower	Transporteur, unten	1
*11	51487	Nut, 10-32 thread	Mutter, 10-32 Gewinde	1
*12	69H	Washer	Scheibe	1
*13	22686C	Stud, 10-32 thread, Ø 4.83 mm	Innensechskant-Gewindestift 10-32 Gewinde, Ø 4,83 mm	1
14	81508	Looper, lower	Greifer, unten	1
15	74F	Set Screw	Gewindestift	1
16	99240	Screw	Schraube	1
17	81507	Spreader, upper	Blindgreifer, oben	1
18	A10068	Cloth Guide Tongue	Stoffführungszunge	1
19	HS24C	Screw	Schraube	2
20	81303FA	Edge Guide	Kantenführung	1
21	22514	Screw	Schraube	1
22	81525	Needle Guard, rear	Nadelanschlag, hinten	1
23	22567	Hex. Head Cap Screw	Sechskantschraube	1
24	81525A	Needle Guard, front	Nadelanschlag, vorn	1
25	90	Screw	Schraube	1
26	A10067	Feed Lever	Obertransporthebel	1
27	A10063	Cloth Plate	Stoffplatte	1
28	74F	Set Screw	Gewindestift	1

* SIMILAR PARTS, BUT DIFFERENT THREADS; PLEASE MEASURE DIAMETER OF STUD

* ÄHNLICHE TEILE, JEDOCH MIT ANDEREM GEWINDE; BITTE MESSEN SIE DEN DURCHMESSER DES STEHBOLZENS

11*	HA18A	Nut, Q2 thread	Mutter, Q2 Gewinde
12*	20	Washer	Scheibe
13*	99241	Stud, Q2 thread, Ø 5.44 mm	Stehbolzen, Q2 Gewinde, Ø 5,44 mm
11*	G5144	Nut, J2 thread	Stehbolzen, J2 Gewinde
12*	69H	Washer	Scheibe
13*	80686C	Stud, J2 thread, Ø 4.62 mm	Stehbolzen, J2 Gewinde, Ø 4,62 mm

Rolleneinheit oben



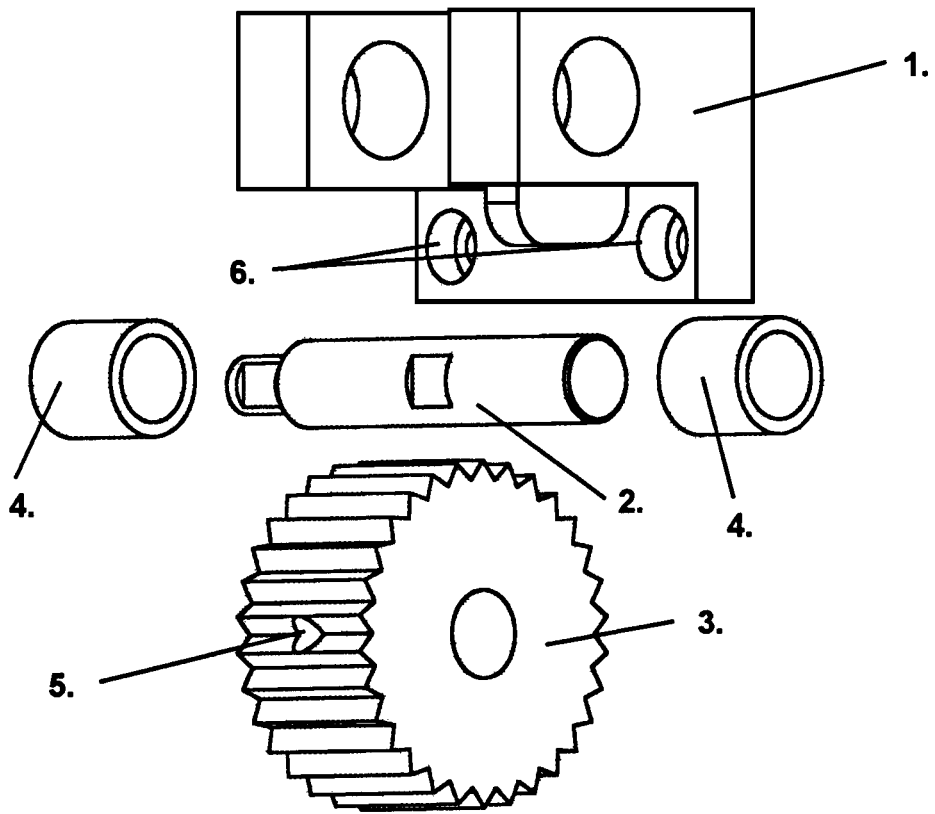
STEPPER PULLER WD99706
SCHRITTPULLER WD99706

<u>Ref. No.</u> <u>Pos. No.</u>	<u>Part No.</u> <u>Teil Nr.</u>	<u>Description</u>	<u>Beschreibung</u>	<u>Amt. Req.</u> <u>Anzahl</u>
1.	WD7001	Crimping Roller	Pullerrad	1
2.	WD7002	Roller Yoke	Joch oben	2
3.	WD7003	Yoke Shaft	Pullerstange	2
4.	WD7004	Presser Bar Regulating Screw	Hohlschraube	2
5.	WD7005	Connection and Guide	Mitnehmer Pullerstange	1
6.	WD7006	Main Roller Bracket	Aufnahmeplatte	1
7.	WD7007	Lever Support	Rollenlifter	1
9.	WDSB121616	Bronze Bushing	Sinterbronzelager	2
10.	WD5003	Shaft for Crimping Roller	Welle Pullerrad	1
11.	96500B	Pin	Zylinderstift 4Mx6x20	1
12.	WDD232R	Roller Pressure Spring	Druckfeder	1
13.	95910D	Washer	Unterlegscheibe DIN1441 D10	1
14.	95252	Nut	Sechskantmutter M10 DIN934	1
15.	95400	Screw	Sechskantzylinderschraube M6X20 DIN912	2
16.	95406A	Screw	Sechskantzylinderschraube M4X16 DIN912	1
17.	WDKQ2L06-01S	Fittling	Verschraubung	1
18.	WDAN103-01	Muffler	Schalldämpfer	1

MANUAL LIFTER
MANUELLER LIFTER

<u>Ref. No.</u> <u>Pos. No.</u>	<u>Part No.</u> <u>Teil Nr.</u>	<u>Description</u>	<u>Beschreibung</u>	<u>Amt. Req.</u> <u>Anzahl</u>
1.	A10083	Cover	Abdeckung	1
2.	A10083A	Shaft	Achse	1
3.	21662	Knee Press Bracket	Winkellager	1
4.	95951	Washer	Scheibe	2
5.	95051	Screw	Schraube	2
6.	21665	Rod Connection	Kreuzstück	2
7.	95052	Screw	Sechskantschraube	4
8.	93064EH	Rod with Handle	Stange mit Feilengriff	1
9.	21679	Shaft	Querachse	1
10.	999-146	Link	Winkelgelenk	2
11.	95250	Nut	Sechskantmutter	2
12.	99326	Screw	Gewindestift	1
13.	95250	Nut	Sechskantmutter	2
14.	A10083B	Rod	Mitnehmerstange	1
15.	95951	Washer	Scheibe	2
16.	95400	Screw	Schraube	2
17.	FP9271	Collar	Stellring	2

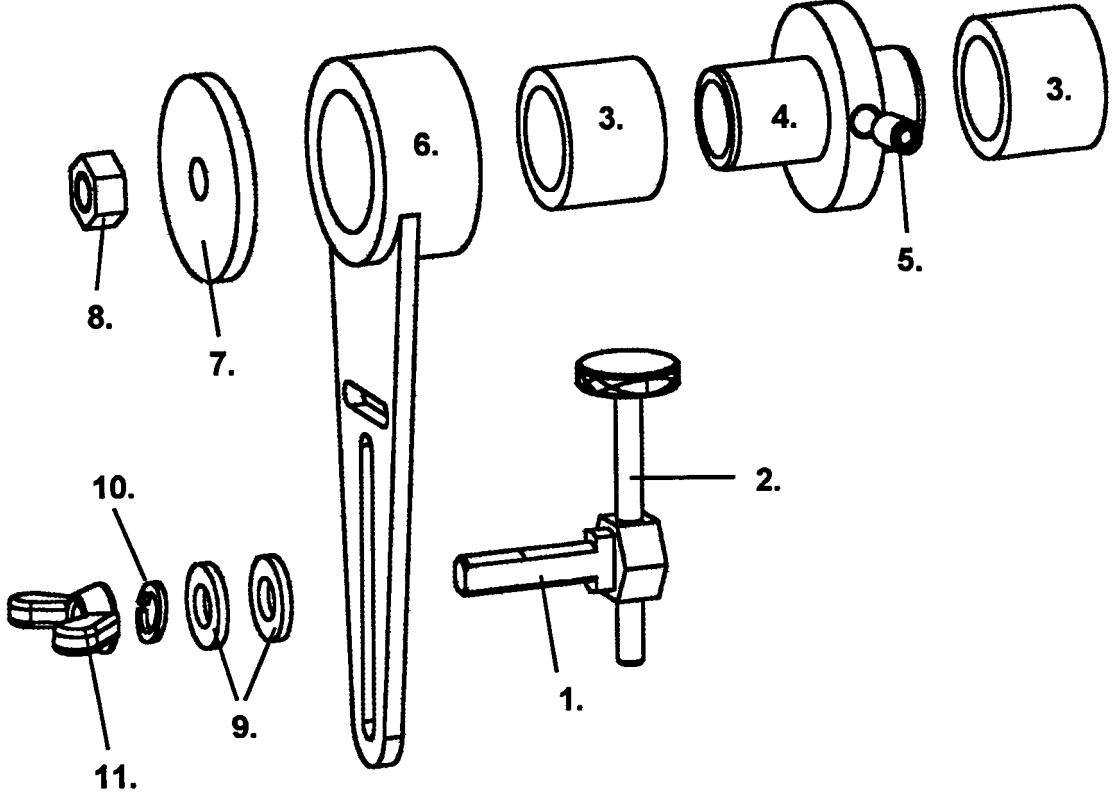
Rolle unten



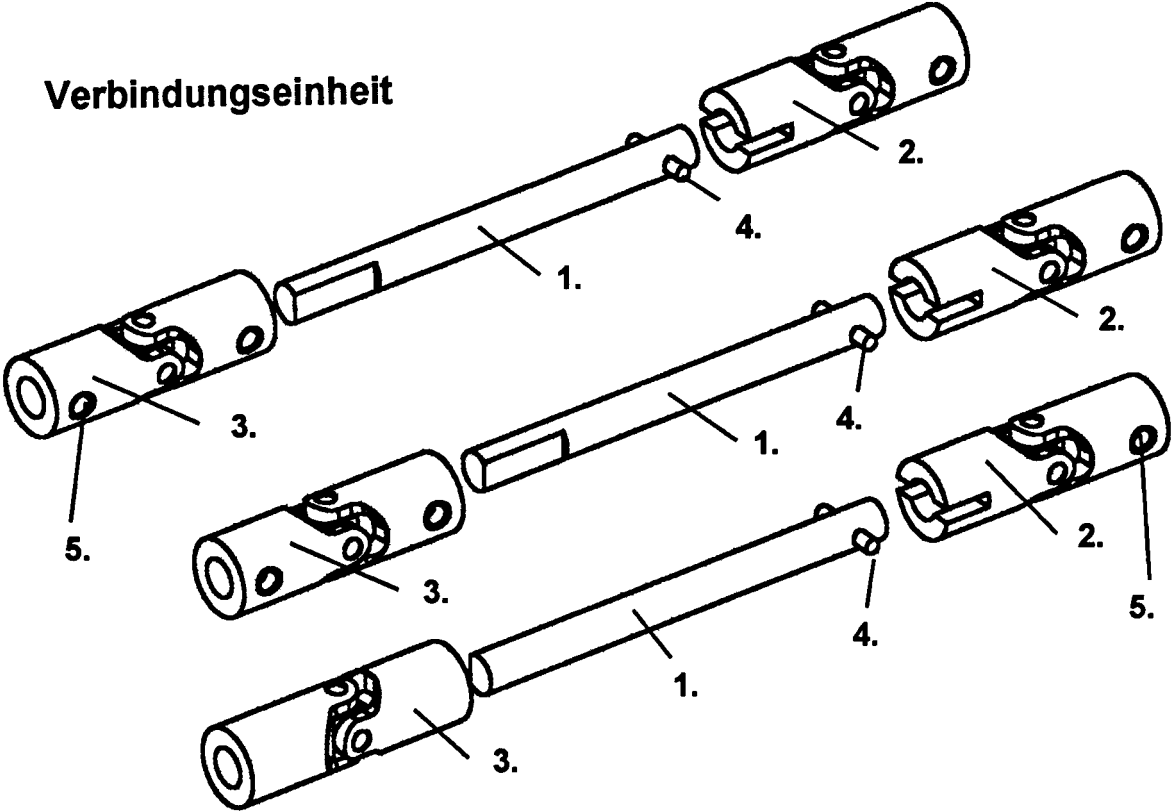
STEPPER PULLER WD99706
SCHRITTPULLER WD99706

<u>Ref. No.</u> <u>Pos. No.</u>	<u>Part No.</u> <u>Teil Nr.</u>	<u>Description</u>	<u>Beschreibung</u>	<u>Amt. Req.</u> <u>Anzahl</u>
1.	WD5002	Roller Yoke	Joch unten	1
2.	WD5003	Roller Shaft	Welle Pullerrad	1
3.	WD7001	Crimping Roller	Pullerrad groß	1
4.	WDSB121616	Bronze Bushing	Sinterbronzelager	2
5.	95515D	Screw	Gewindestift M6X12 DIN913	1
6.	95412D	Screw	Zylinderschraube M5X15 DIN912	2

Kupplungseinheit



Verbindungseinheit



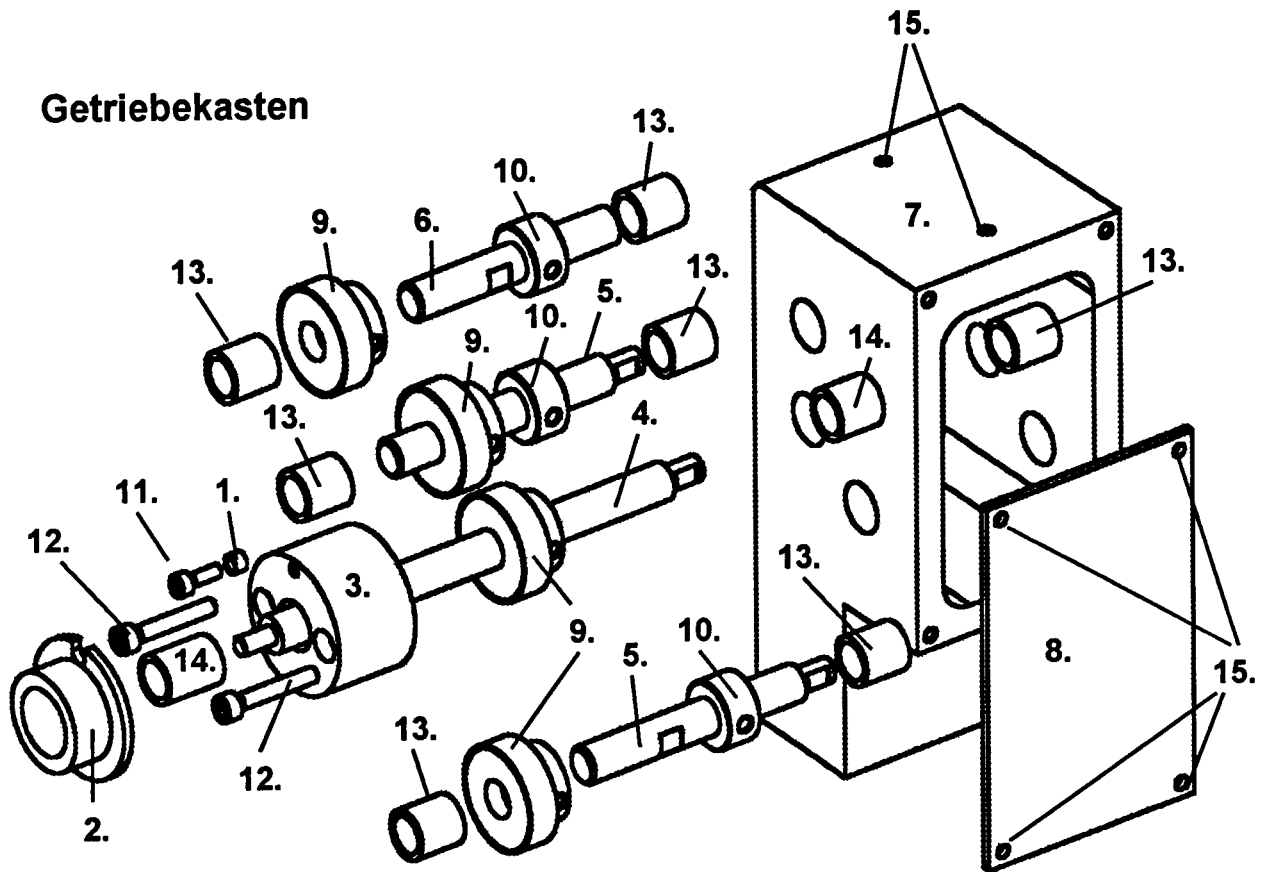
STEPPER PULLER WD99706
SCHRITTPULLER WD99706

<u>Ref. No.</u> <u>Pos. No.</u>	<u>Part No.</u> <u>Teil Nr.</u>	<u>Description</u>	<u>Beschreibung</u>	<u>Amt. Req.</u> <u>Anzahl</u>
1.	WD2001	Bolt	Bolzen	1
2.	WD2002	Adjusting Screw	Stellschraube	1
3.	WDHF1616	Bushing	Buchse	2
4.	WD2004	Clutch Holder	Aufnahme Kupplungslager	1
5.	95515C	Screw	Gewindestift M5x8 DIN913	1
6.	WD2100	Clutch Lever	Kupplungshebel	1
7.	WD2003	Washer	Scheibe	1
8.	95250	Nut	Sechskantmutter M6 DIN934	1
9.	95910C	Washer	Unterlegscheibe 6,4 DIN125	2
10.	96020	Spring Ring	Federring 6 DIN127	1
11.	95901A	Fly Nut	Flügelmutter M6 DIN315 verzinkt	1

STEPPER PULLER WD99706
SCHRITTPULLER WD99706

<u>Ref. No.</u> <u>Pos. No.</u>	<u>Part No.</u> <u>Teil Nr.</u>	<u>Description</u>	<u>Beschreibung</u>	<u>Amt. Req.</u> <u>Anzahl</u>
1.	WD4001	Drive Shaft	Welle	3
2.	WD4200	Universal Coupling	Gelenk mit Schlitz	3
3.	WD4100	Universal Coupling	Gelenk	3
4.	96500A	Pin	Zylinderstift 3 _{mm} x16 DIN6325	3
5.	95515E	Screw	Gewindestift M5X5 DIN913	6

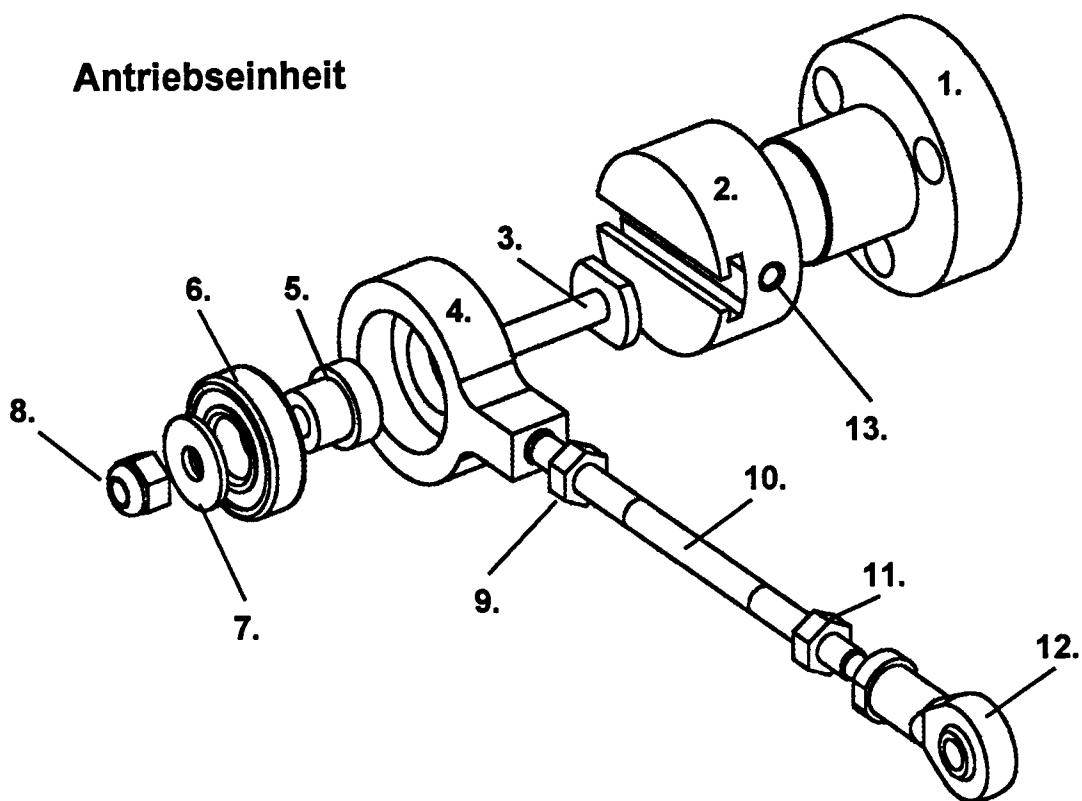
Getriebekasten



STEPPER PULLER WD99706
SCHRITTPULLER WD99706

<u>Ref. No.</u> <u>Pos. No.</u>	<u>Part No.</u> <u>Teil Nr.</u>	<u>Description</u>	<u>Beschreibung</u>	<u>Amt. Req.</u> <u>Anzahl</u>
1.	WD3001	Clutch Anti Rotation Stop	Anschlag	1
2.	WD3002	Clutch Flange	Kupplungsflansch	1
3.	WD3003	Gearbox Clutch Mounting Block	Kupplungslager	1
4.	WD3004	Jockey Gear Shaft, long	Getriebewelle, lang	1
5.	WD3005	Jockey Gear Shaft	Getriebewelle	2
6.	WD3006	Jockey Gear Shaft, short	Getriebewelle, kurz	1
7.	WD3007	Gearbox	Getriebekasten	1
8.	WD3008	Gearbox Cover	Deckel	1
9.	WD3009	Gear Wheel	Zahnrad	4
10.	WD705	Collar	Stelling	3
11.	95409D	Screw	Sechskantzylinderschraube M4x12 DIN912	1
12.	95422	Screw	Sechskantzylinderschraube M5x30 DIN912	2
13.	WDSB121616	Bronze Bushing	Sinterbronzelager	7
14.	WDSB121620	Bronze Bearing	Sinterbronzelager	1
15.	95409B	Screw	Sechskantzylinderschraube M4x8 DIN912	6

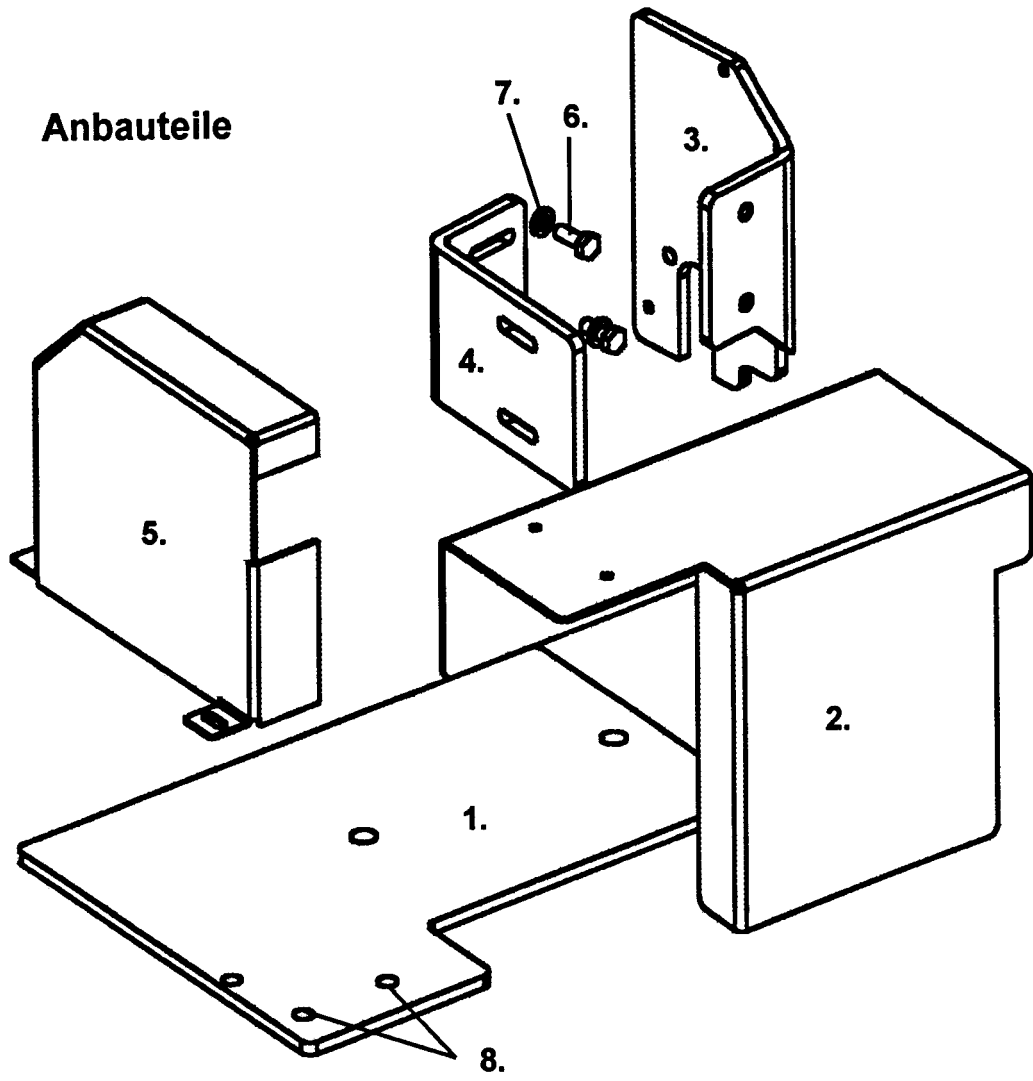
Antriebseinheit



STEPPER PULLER WD99706
SCHRITTPULLER WD99706

<u>Ref. No.</u> <u>Pos. No.</u>	<u>Part No.</u> <u>Teil Nr.</u>	<u>Description</u>	<u>Beschreibung</u>	<u>Amt. Req.</u> <u>Anzahl</u>
1.	WD1001	Pulley Adapter	Kupplungsflansch	1
2.	WD1010	Handwheel Real Spigot Sleeve	Muffe für Handradadapter	1
3.	WD1011	T-Bolt	T-Bolzen	1
4.	WD1004	Bearing Housing	Lagergehäuse	1
5.	WD1005	Bushing	Buchse	1
6.	WDSKF6001-2Z	Bearing	Rillenkugellager	1
7.	96124	Washer	Unterlegscheibe A6,4 DIN9021, verz.	1
8.	95265	Nut	Sechskantmutter M6 DIN982, selbstsi.	1
9.	95250L	Nut	Sechskantmutter M6 DIN934, links ver.	1
10.	WD1007	Connecting Rod	Verbindungsstange	1
11.	95250	Nut	Sechskantmutter M6 DIN934	1
12.	WDKJ6DM6	Ball End	Gelenkkopf	1
13.	95515C	Screw	Gewindestift M5x8 DIN913	1

Anbauteile



STEPPER PULLER WD99706
SCHRITTPULLER WD99706

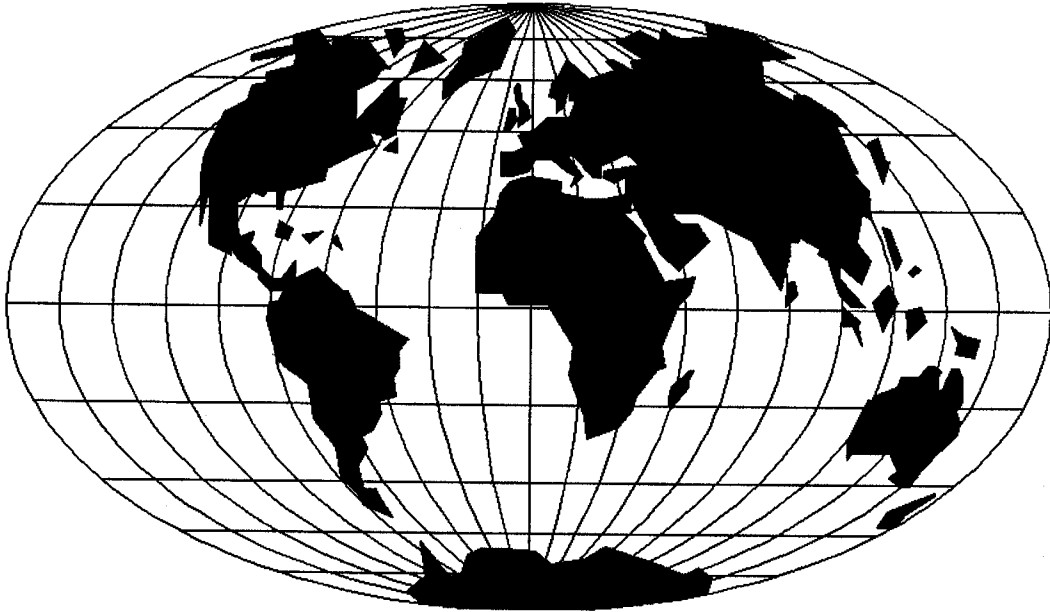
<u>Ref. No.</u> <u>Pos. No.</u>	<u>Part No.</u> <u>Teil Nr.</u>	<u>Description</u>	<u>Beschreibung</u>	<u>Amt. Req.</u> <u>Anzahl</u>
1.	WD8001	Base Plate	Grundplatte	1
2.	WD8002	Shaft Cover, rear	Abdeckung, hinten	1
3.	WD8003	Face Plate Mounting Bracket	Befestigungswinkel	1
4.	WD8004	Bracket	Halte Winkel	1
5.	WD8005	Belt Cover	Riemenabdeckung	1
6.	95051	Screw	Sechskantschraube M6x16 DIN 933	2
7.	95910C	Washer	Unterlegscheibe 6,4 DIN125	2
8.	95861	Screw	Sechskantzylinderschraube M8X20 DIN912	2

NUMMERICAL INDEX OF PARTS
TEILE INDEX

<u>Part No.</u> <u>Teil Nr.</u>	<u>Page</u> <u>Seite</u>	<u>Part No.</u> <u>Teil Nr.</u>	<u>Page</u> <u>Seite</u>	<u>Part No.</u> <u>Teil Nr.</u>	<u>Page</u> <u>Seite</u>
107 ... 5		81559A ... 5		G	
108 ... 5		81597A10 ... 9		G5144 ... 9	
110-2 ... 5		88 ... 5		H	
12964C ... 5		90 ... 9		HA1286B ... 5	
136A ... 9		93064EH ... 11		HA1349 ... 5	
20 ... 9		95051 ... 11, 21		HA18A ... 9	
21662 ... 11		95052 ... 11		HS106 ... 5	
21665 ... 11		95250 ... 11, 15, 19		HS110A ... 5	
21679 ... 11		95250L ... 19		HS24C ... 9	
22514 ... 9		95252 ... 11		HS53B ... 5	
22560 ... 5		95265 ... 19		W	
22560B ... 5		95400 ... 11		WD1001 ... 19	
22567 ... 9		95406A ... 11		WD1004 ... 19	
22596B ... 9		95409B ... 17		WD1005 ... 19	
22686C ... 9		95409D ... 17		WD1007 ... 19	
22894AD ... 5		95412D ... 13		WD1010 ... 19	
22894C ... 7		95422 ... 17		WD1011 ... 19	
22894W ... 5		95515C ... 15, 19		WD2001 ... 15	
22894YA ... 5		95515D ... 13		WD2002 ... 15	
22956B ... 9		95515E ... 15		WD2003 ... 15	
258 ... 7		95861 ... 21		WD2004 ... 15	
35780B ... 7		95901A ... 15		WD2100 ... 15	
482C ... 7		95910C ... 15, 21		WD3001 ... 17	
51487 ... 9		95910D ... 11		WD3002 ... 17	
69H ... 9		95951 ... 11		WD3003 ... 17	
74F ... 9		96020 ... 15		WD3004 ... 17	
78057 ... 9		96124 ... 19		WD3005 ... 17	
80661B ... 7		96500A ... 15		WD3006 ... 17	
80665D ... 5		96500B ... 11		WD3007 ... 17	
80667 ... 5		96658 ... 9		WD3008 ... 17	
80668 ... 5		99240 ... 9		WD3009 ... 17	
80669B ... 5		99241 ... 9		WD4001 ... 15	
80676A ... 5		99326 ... 11		WD4100 ... 15	
80686C ... 9		99623A ... 5		WD4200 ... 15	
80696A ... 5		999-146 ... 11		WD5002 ... 13	
80760A ... 7		A		WD5003 ... 11, 13	
80858AX ... 5		A10063 ... 9		WD7001 ... 11, 13	
81086G ... 5		A10067 ... 9		WD7002 ... 11	
81252 ... 5		A10068 ... 9		WD7003 ... 11	
81254A ... 5		A10083 ... 11		WD7004 ... 11	
81254B ... 5		A10083A ... 11		WD7005 ... 11	
81256A ... 5		A10083B ... 11		WD7006 ... 11	
81303FA ... 9		B		WD7007 ... 11	
81326 ... 9		BP108 ... 5		WD705 ... 17	
81330C ... 9		F		WD800 ... 21	
81350D ... 5		FP9271 ... 11		WD8001 ... 21	
81505A ... 9				WD8002 ... 21	
81507 ... 9				WD8004 ... 21	
81508 ... 9				WD8005 ... 21	
81524A ... 9				WDAN103-01 ... 11	
81525 ... 9				WDD232R ... 11	
81525A ... 9					
81559 ... 5					

NUMMERICAL INDEX OF PARTS
TEILE INDEX

<u>Part No.</u> <u>Teil Nr.</u>	<u>Page</u> <u>Seite</u>	<u>Part No.</u> <u>Teil Nr.</u>	<u>Page</u> <u>Seite</u>	<u>Part No.</u> <u>Teil Nr.</u>	<u>Page</u> <u>Seite</u>
WDHF1616 ...	15				
WDKJ6DM6 ...	19				
WDKQ2L06-01S ...	11				
WDSB121616 ...	11, 13, 17				
WDSB121620 ...	17				
WDSKF6001-2Z ...	19				



WORLDWIDE SALES AND SERVICE
WELTWEITER VERKAUF UND KUNDENDIENST

Union Special maintains sales and service facilities throughout the world. These offices will aid you in the selection of the right sewing equipment for your particular operation. Union Special representatives and service technicians are factory trained and are able to serve your needs promptly and efficiently. Whatever your location, there is a qualified representative to serve you.

Corporate
Office:

Union Special Corporation
One Union Special Plaza
Huntley, IL 60142
Phone: US: 800-344 9698
Phone: 847-669 4200
Fax: 847-669 4355
www.unionspecial.com

European Distribution Center:

Union Special GmbH
Raiffeisenstrasse 3
D-71696 Möglingen, Germany
Tel.: 49 (0)7141/247-0
Fax: 49 (0)7141/247-100
www.unionspecial.de

Union Special unterhält Verkaufs- und Kundendienst-Niederlassungen in der ganzen Welt. Diese helfen Ihnen in der Auswahl der richtigen Maschine für Ihren speziellen Bedarf. Union Special Vertreter und Kundendiensttechniker sind in unseren Werken ausgebildet worden, um Sie schnell und fachmännisch zu bedienen.

 **Union Special**[®]
Finest Quality