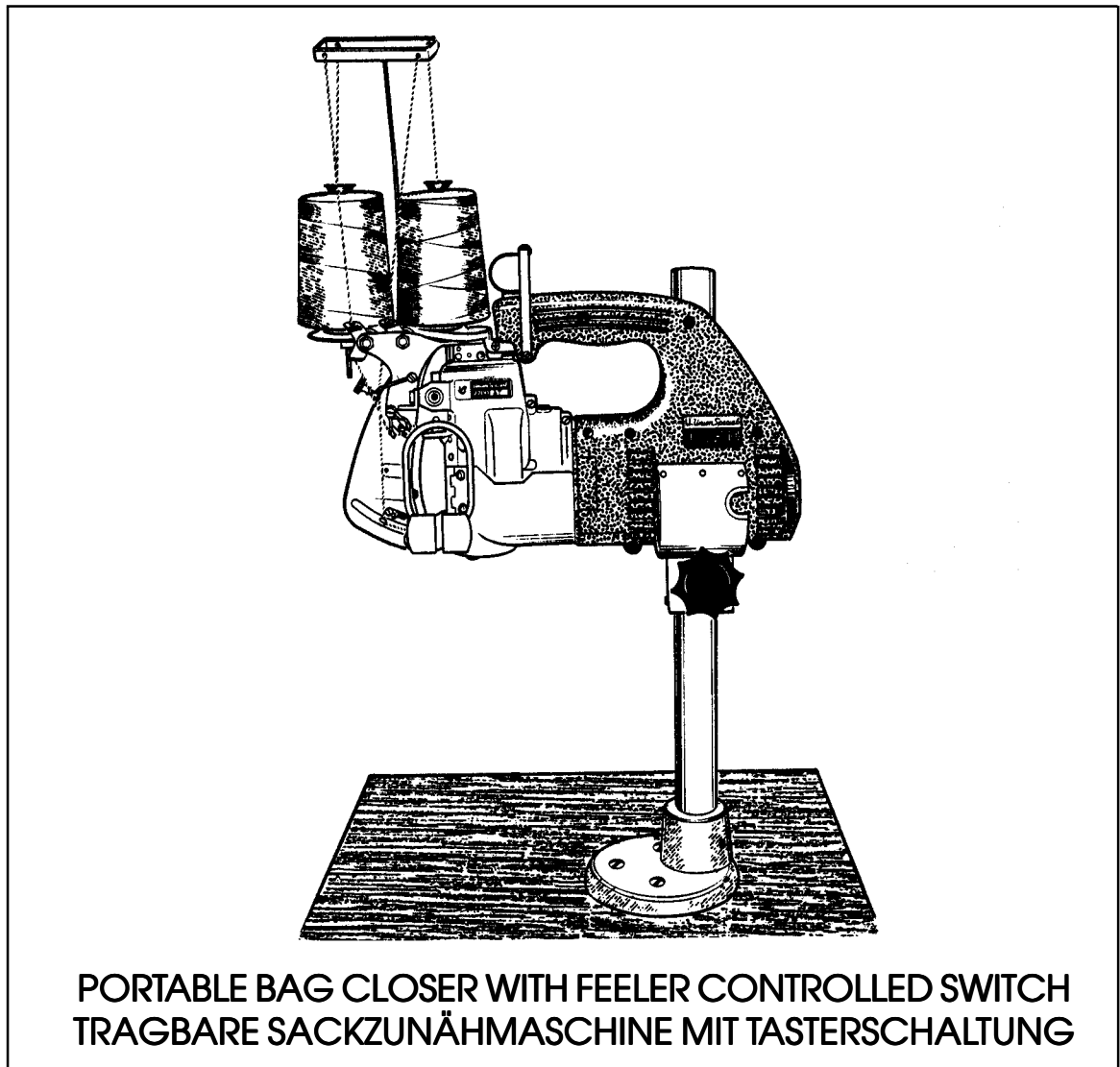


INSTRUCTIONS AND ILLUSTRATED PARTS LIST
BETRIEBSANLEITUNG UND ILLUSTRIRTES TEILEVERZEICHNIS



MANUAL NO. / KATALOG NR. 283T
 FOR STYLE / FÜR TYP

2200AT

Ù~]] | ^ { ^ } o Á [Á Ô æ æ [* Á [È Ò Ì H Á } á Æ Ò Ì H È Ò Ì
 Z ~ • æ Á ~ { Á Ô æ æ [* Á [È Ò Ì H Á } á Æ Ò Ì H È Ò Ì

Third edition
Dritte Auflage

Subject to change without notice
Änderungen vorbehalten

283T Catalog EG 3.93

Printed in the Federal Republic of Germany © Union Special GmbH 1979, 1993

STYLE OF MACHINES

2200AT Portable two thread double locked stitch bag closing machine with integral electric motor with feeler controlled switch and built-in thread chain cutter.

The feeler controlled switch starts the machine at the moment the bag contacts the feeler and stops it automatically when the bag is closed..

For closing filled bags and sacks especially suited for paper bags and coin bags.

The machine is designed for switch actuated operation! A norma sewing cycle lasts approx. 5 to 8 seconds.
Hint: Style 2200AT corresponds to the standard style 2200A without feeler controlled switch (refer to instructions catalog No. 283).

APPLICATION OF THIS CATALOG

This catalog is a supplement to the instructions catalog No. 283 and should be used in conjunction therewith.

OBSERVE THE SAFETY RULES IN CATALOG NO. 283!



Only the parts found on Style 2200AT are illustrated which are different from those of Style 2200A.

SPECIFICATIONS, OPERATING INSTRUCTIONS, MAINTENANCE and INSTRUCTIONS FOR MECHANICS are the same as described in catalog No. 283 for Style 2200A, with the following exceptions.

OPERATING

Prepare the bag for closing as described in catalog No. 283.

The thumb switch on the motor handle is permanently engaged by a leaf spring.

In case of emergency the leaf spring can be pushed away from the thumb switch to stop the machine (e.g. when the feeler jams and the machine does not switch-off automatically).

Sewing starts at the moment the bag contacts the feeler. The machine stops when the closed bag releases the feeler.

Simultaneously guide the thread chain for cutting into V-shaped cut-out on the throat plate to the knives.

INSTRUCTIONS FOR MECHANICS

ADJUSTING THE FEELER



Pull out the mains plug before adjusting the feeler!

Align feeler (A, Fig.1) with slot in throat plate and set it as high as possible. Loosen screw (B) for making this adjustment and set feeler as required. When the feeler (A) is in its highest position, guide (C) should just contact the push button (A) of switch without pressing it. Make sure that fork of guide (C) is aligned with guide pin (D). Retighten screw (B).

Optional:

Style 2200AT can be used advantageously in connection with: **H1400T Pedestal (see pages 8 - 9)** and the following tables for pedestal (see pages 10-11)

A9847B	Small movable table
90709PR	Table with roller Type Conveyor
90709RP	Movable Table with Roller Type Conveyor

MASCHINENTYP

2200AT Tragbare Zweifaden-Doppelkettensitch-Sackzunähmaschine mit angebautem Elektromotor mit tastergesteuertem Schalter und eingebauten Fedenkettensabschneider.

Der tastergesteuerte Schalter schaltet die Maschine ein, wenn der Sack den Taster berührt und schaltet sie automatisch ab, wenn der Sack zugenäht ist.

Zum Zunähen von gefüllten Säcken und Beuteln, besonders geeignet für Papiersäcke und Münzbeutel.

Die Maschine ist für Schaltbetrieb ausgelegt!

Ein normaler Nähvorgang dauert ca. 5 bis 8 Sekunden.

Hinweis: Die Maschine 2200AT entspricht der Standardmaschine 2200A ohne tastergesteuertem Schalter (siehe Betriebsanleitung Nr. 283).

HINWEISE FÜR DIE BENÜTZUNG DIESES KATALOGS

Dieser Katalog ist ein Zusatz zur Betriebsanleitung Katalog Nr. 283 und muß in Verbindung mit dieser verwendet werden.



BEACHTEN SIE DIE SICHERHEITSHINWEISE IM KATALOG Nr. 283!

Es sind nur die Teile für die Maschine 2200AT abgebildet, die sich von denen für die Maschine 2200A unterscheiden.

DATEN, BEDIENUNGSANLEITUNG, WARTUNG und MECHANIKERANLEITUNG sind, bis auf die folgenden Ausnahmen, gleich, wie im Katalog Nr. 283 für die Maschine 2200A beschrieben.

BEDIENEN

Bereiten Sie den Sack zum Verschließen vor. Wie im Katalog Nr. 283 beschrieben.

Der Druckknopfschalter im Handgriff des Motors ist durch eine Blattfeder dauereingeschaltet.

Im Notfall kann die Blattfeder schnell vom Druckknopfschalter weggedrückt werden um die Maschine zu stoppen (z. B. wenn der Taster klemmt und die Maschine nicht mehr selbsttätig ausschaltet).

Das Nähen beginnt in dem Augenblick, wenn der Sack den Taster berührt.

Die Maschine stoppt, wenn der zugenähte Sack den Taster wieder freigibt.

Führen Sie gleichzeitig die Fadenkette zum Abschneiden in den V-förmigen Ausschnitt der Stichplatte zu den Messern.

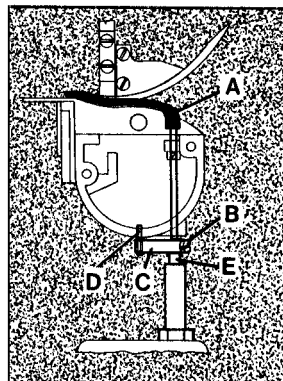


Fig.1

MECHANIKERANLEITUNG

EINSTELLEN DES TASTERS



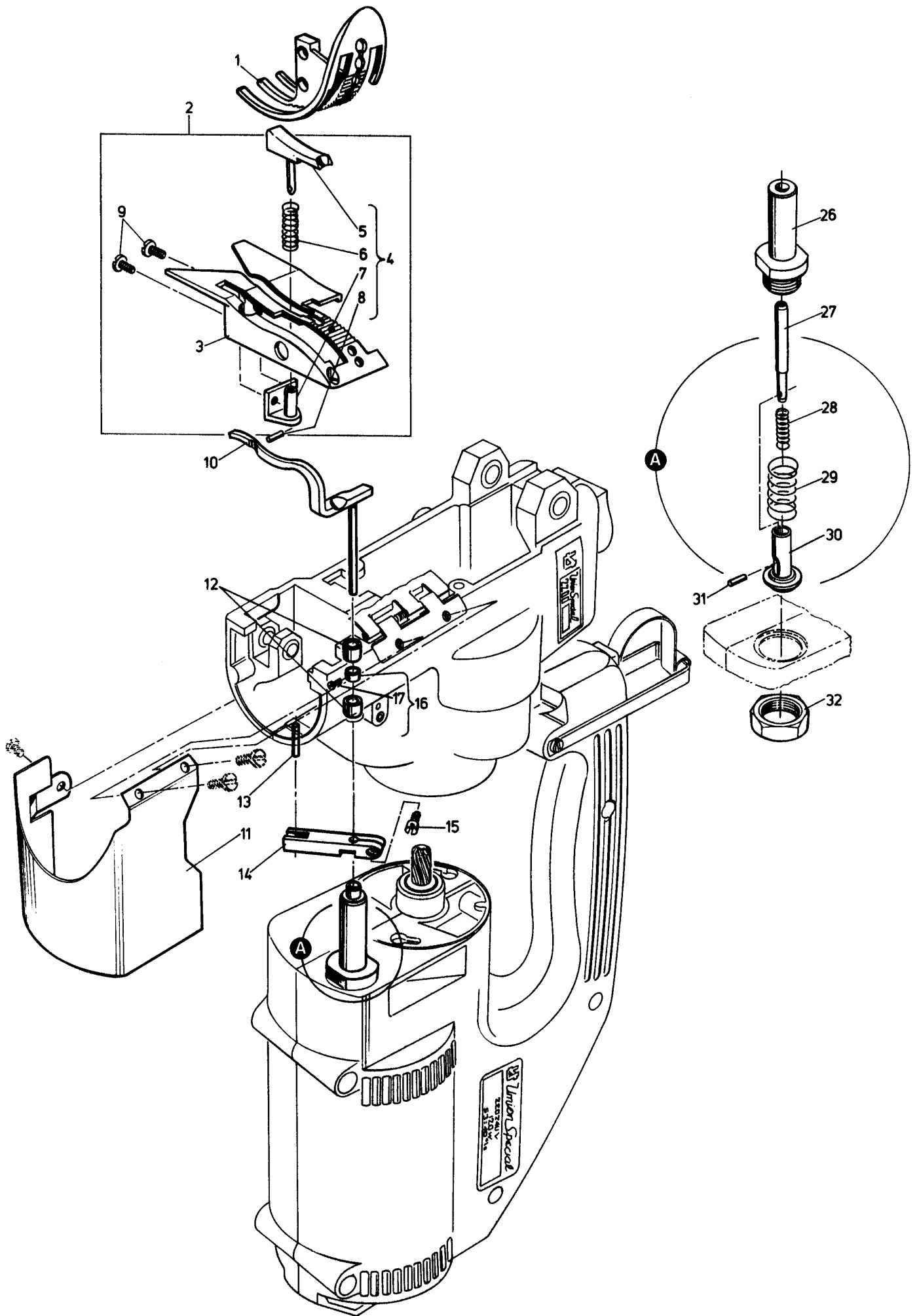
Ziehen Sie vor dem Einstellen des Tasters den Netzstecker!

Richten Sie den Taster (A, Fig. 1) nach dem Schlitz in der Stichplatte aus und stellen Sie ihn so hoch wie möglich. Lösen Sie dazu die Schraube (B) und stellen den Taster entsprechend ein. Wenn der Taster (A) in seiner höchsten Stellung ist, soll die Führung (C) den Druckknopf (E) des Schalters gerade berühren, ohne auf ihn zu drücken. Die Gabel der Führung (C) wird vom Führungsstift (D) geführt. Ziehen Sie die Schraube (B) wieder an.

Zusätzlich lieferbar:

Die Maschine 2200AT wird vorzugsweise verwendet in Verbindung mit: **H1400T Pedestal (siehe Seiten 8 - 9)** und den folgenden Tischen für das Pedestal (siehe Seiten 10-11)

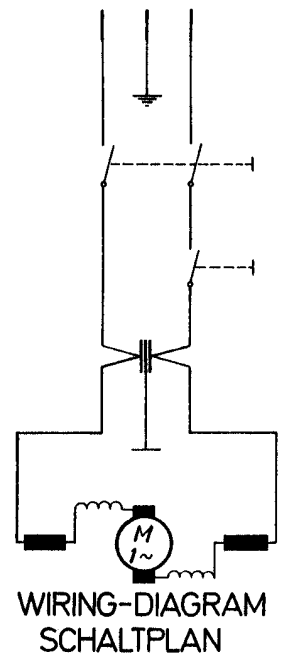
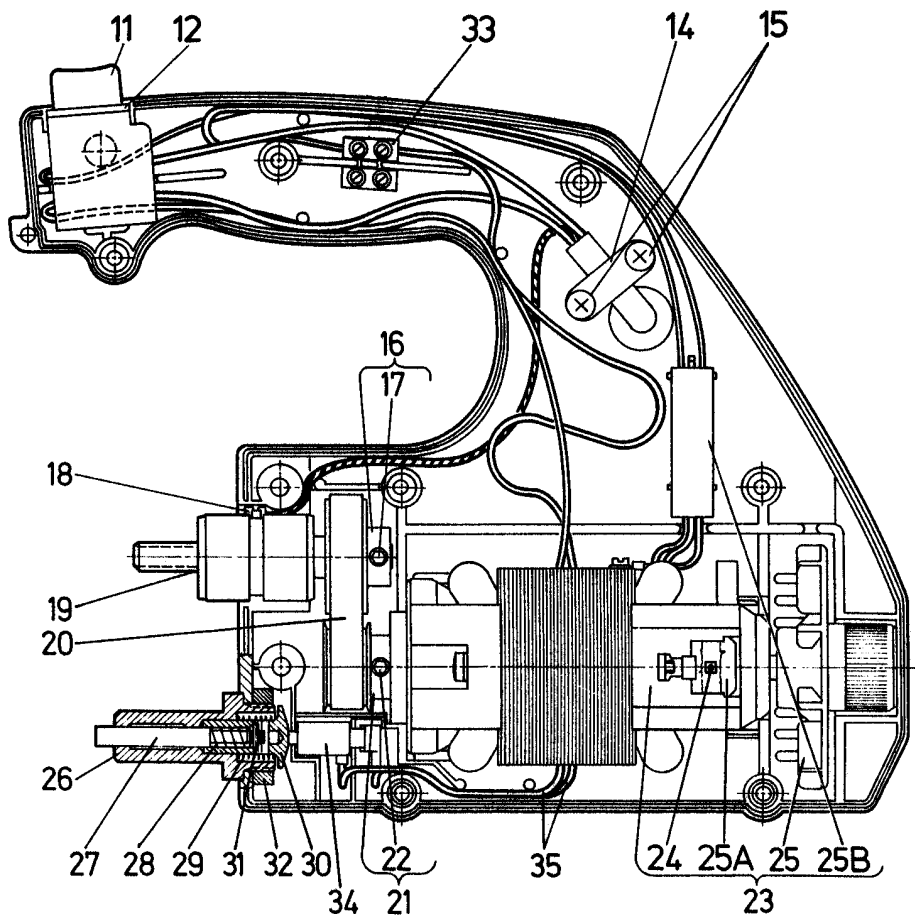
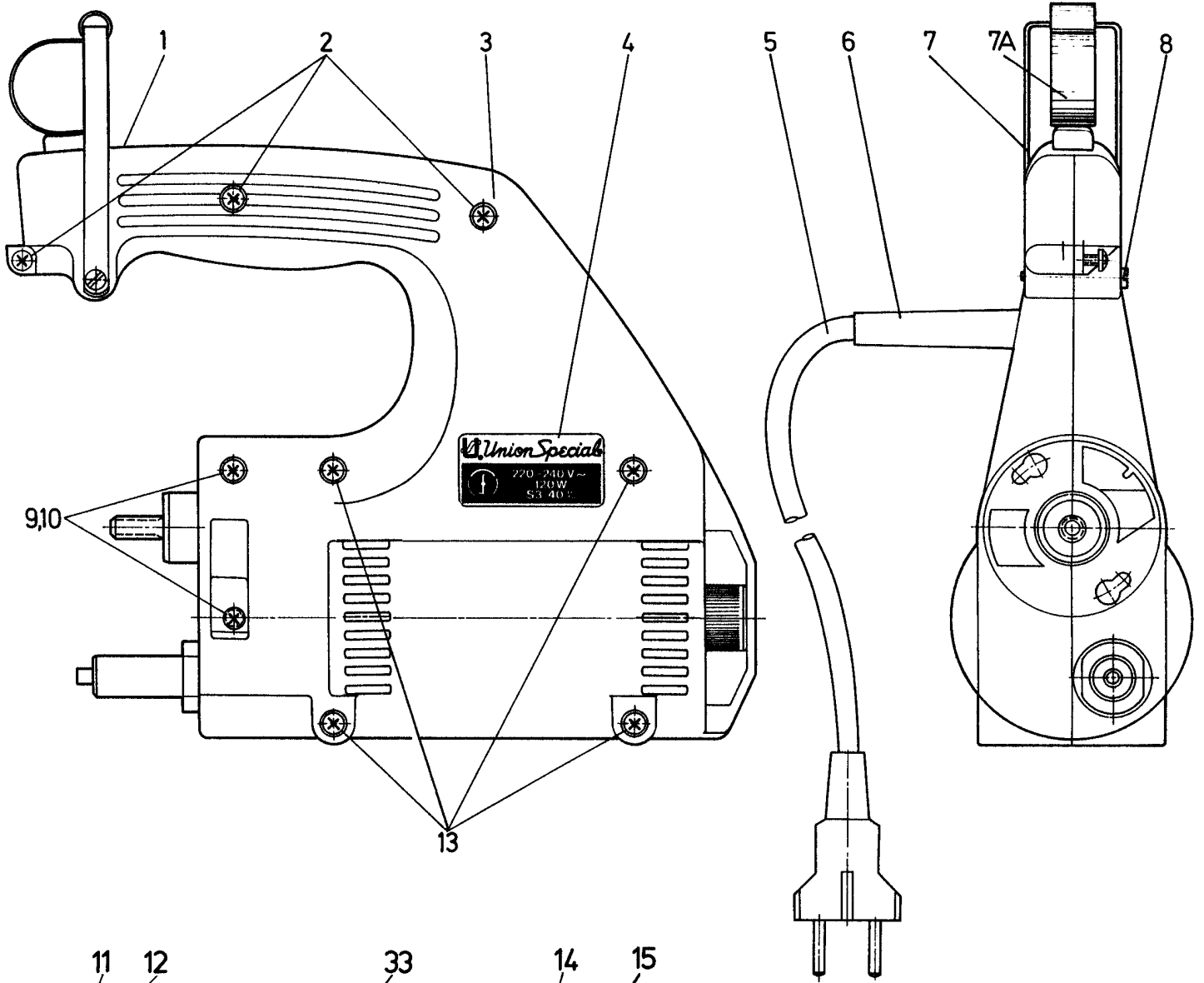
A947B	Kleiner fahrbarer Tisch
90709PR	Tisch mit Rollenrost
90709PS	Fahrbarer Tisch mit Rollenrost



<u>Ref. No.</u> <u>Pos. Nr.</u>	<u>Part No.</u> <u>Teil Nr.</u>	<u>Description</u>	<u>Beschreibung</u>	<u>Amt. Req.</u> <u>Anzahl</u>
1	2120T	Presser Foot	Drückerfuß	1
2	G29497T	Throat Plate and Chaining Block Assy.	Stichplatte mit Kettelfuß komplett	1
3	2124T	Throat Plate	Stichplatte	1
4	2127	Chaining Block Assembly	Kettelfuß komplett	1
5	2127A	Chainging Block	Kettelfuß	1
6	2127C	Spring	Druckfeder	1
7	2127B	Guide for Chaining Block	Führung für Kettelfuß	1
8	96650	Roll Pin	Spannhülse	1
9	87U	Screw	Schraube	2
10	2197T	Feeler	Taster	1
11	2284T	Cover	Schutzblech	1
12	2197AT	Bushing	Buchse	2
13	12984	Guide Pin	Führungsstift	1
14	2185T	Guide	Führung	1
15	91	Screw	Schraube	1
16	2197BT	Collar	Stelling	1
17	22798A	Screw	Schraube	1
26	90233N	Bolt	Stehbolzen	1
27	90233P	Push Button	Druckknopf	1
28	97018	Spring 5 mm (approx. 13/64") dia.	Druckfeder Ø 5 mm	1
29	97017	Spring 12 mm (approx. 15/32") dia.	Druckfeder Ø 12 mm	1
30	90233M	Presser Bolt	Druckstück	1
31	96856	Pin	Knebelkerbstift	1
32	90233Q	Nut	Mutter	1

Ref. Nos. 26 - 32 (item A) are components of Motor Assembly 29929AT, refer to pages 6 and 7.

Pos. Nrn 26 - 32 (Einzelheit A) sind Bestandteil des Motors komplett 29929AT, siehe Seiten 6 und 7.



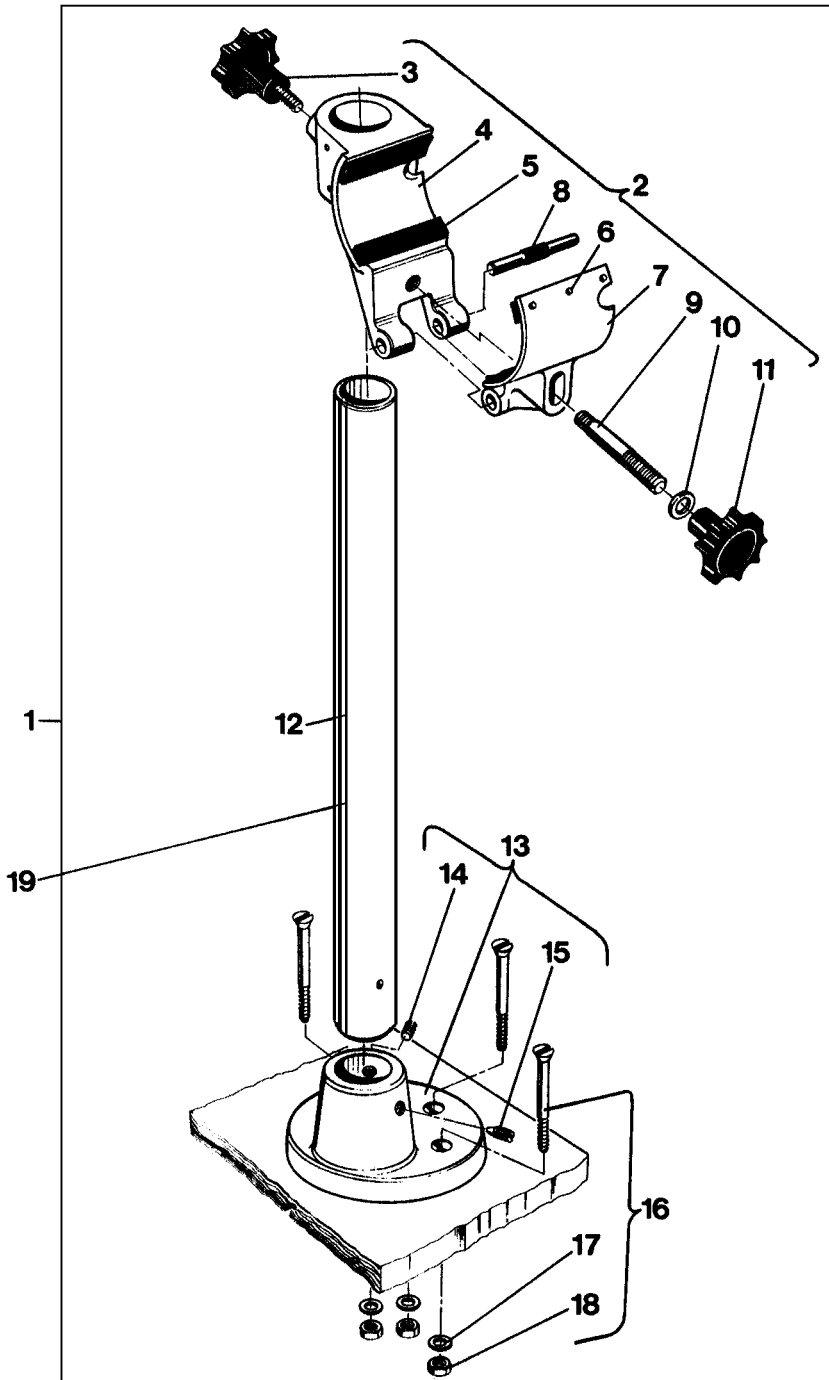
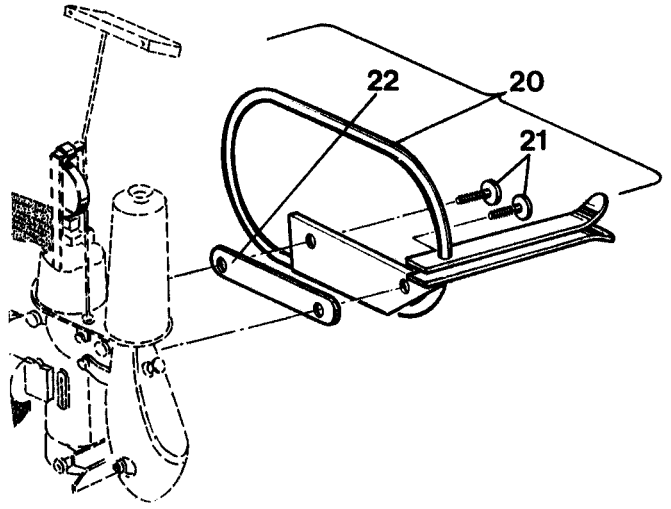
MOTOR ASSEMBLY PART NO. 29929AT (220-240 V/50-60 cycles) STYLE 2200AT

Protection Class I with ground wire

MOTOR KOMPLETT TEIL NR. 29929AT (220-240 V/50-60 Hz) MASCHINE 2200AT

Schutzklasse I mit Schutzleiter

<u>Ref. No.</u> <u>Pos. Nr.</u>	<u>Part No.</u> <u>Teil Nr.</u>	<u>Description</u>	<u>Beschreibung</u>	<u>Amt. Req.</u> <u>Anzahl</u>
1	29929AT	Motor Assembly	Motor komplett	1
2	95580	Screw	Schraube	3
3	2129MT	Motor Housing	Motorgehäuse	1
4	M129VG	Power Plate	Leistungsschild	1
5	90233B	Cable with Plug	Kabel mit Stecker	1
6	998-416	Protecting Sleeve	Knickschutztüle	1
7	2288	U-shaped Stirrup	U-förmiger Bügel	1
7A	2288B	Leaf Spring	Blatffeder	1
8	99271	Screw	Schraube	1
9	95665	Screw	Schraube	2
10	95257	Nut	Mutter	2
11	998-20B	Thumb Switch	Druckknopfschalter	1
12	998-20BA	Felt Gasket	Filtzrahmen	1
13	95581	Screw	Schraube	4
14	99654B	Cable Clamp	Kabelschelle	1
15	95580	Screw	Schraube	2
16	2265A	Sprocket Wheel (21 teeth)	Zahnriemenscheibe (21 Zähne)	1
17	95515	Screw	Schraube	1
18	95182V	Grounding Screw	Erdungsschraube	1
19	2265	Pinion and Bearing Assembly	Ritzel mit Lager komplett	1
20	999-233	Toothed Belt	Zahnriemen	1
21	2265C	Sprocket Wheel (14 teeth)	Zahnriemenscheibe (14 Zähne)	1
22	95515	Screw	Schraube	1
23	997A502N	Built-in Motor	Einbaumotor	1
24	995-506A	Cooling Fan	Lüfterflügel	1
25	995-518A	Commutator Brush	Kohlebürste	2
		ALWAYS ORDER IN PAIRS!	IMMER PAARWEISE BESTELLEN!	
25A	995-524	Lock for Commutator Brush	Verschluss für Kohlebürste	2
25B	995-523	Radioshielding Capacitor	Entstörkondensator	1
26	90233N	Bolt	Stehbolzen	1
27	90233P	Push Botton	Druckknopf	1
28	97018	Spring 5 mm (approx. 13/64") dia.	Druckfeder Ø 5 mm	1
29	97017	Spring 12 mm (approx 15/32") dia.	Druckfeder Ø 12 mm	1
39	90233M	Presser Bolt	Druckstück	1
31	96856	Pin	Knebelkerbstift	1
32	90233Q	Nut	Mutter	1
For Ref. Nos 26 - 32 refer also to pages 4 and 5			* Gegen zusätzliche Bestellung und Berechnung	
33	998-59B	Terminal	Lüsterklemme	1
34	998-212A	Micro Switch	Mikroschalter	1
35	90233E	Wire with Contact Sleeve	Leitung mit Steckhülse	2
36	2282	Cover for Motor Vent Slots	Abdeckung für Motor-Lüfterschlitze	4
37	2282A	Gasket for Motor Vent Slots	Dichtung für Motor-Lüfterschlitze	4

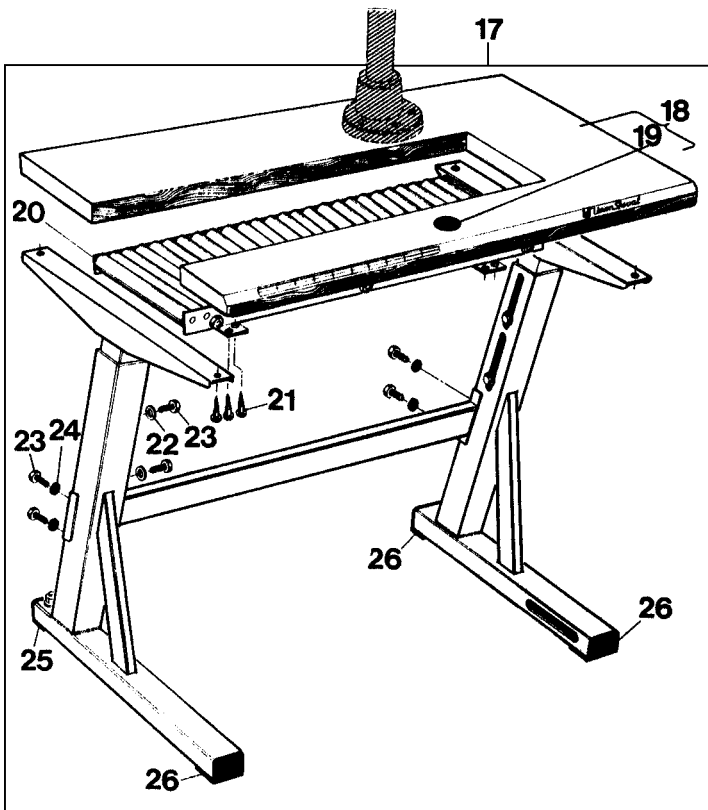
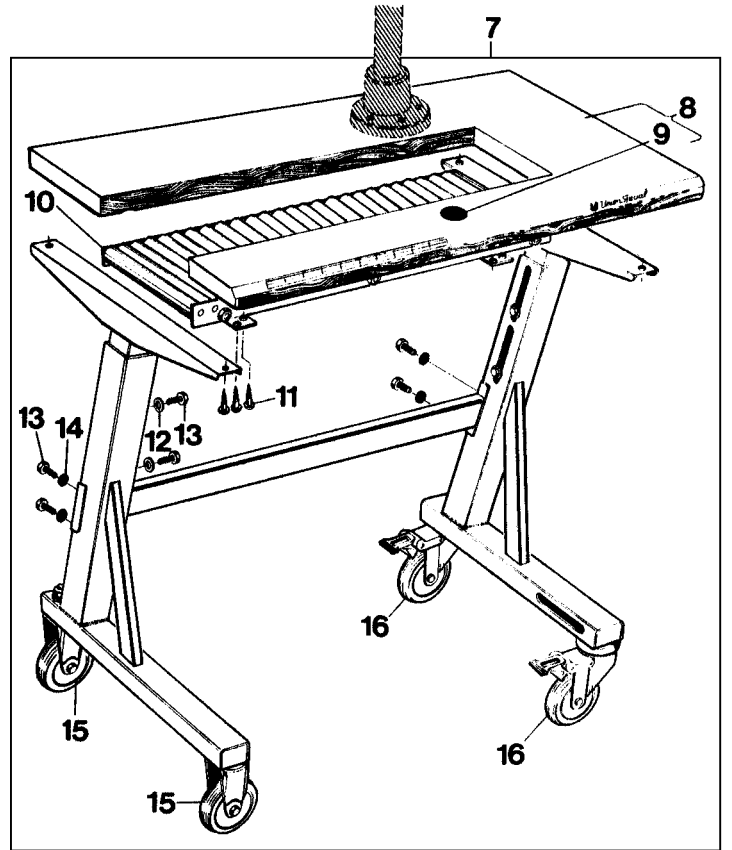
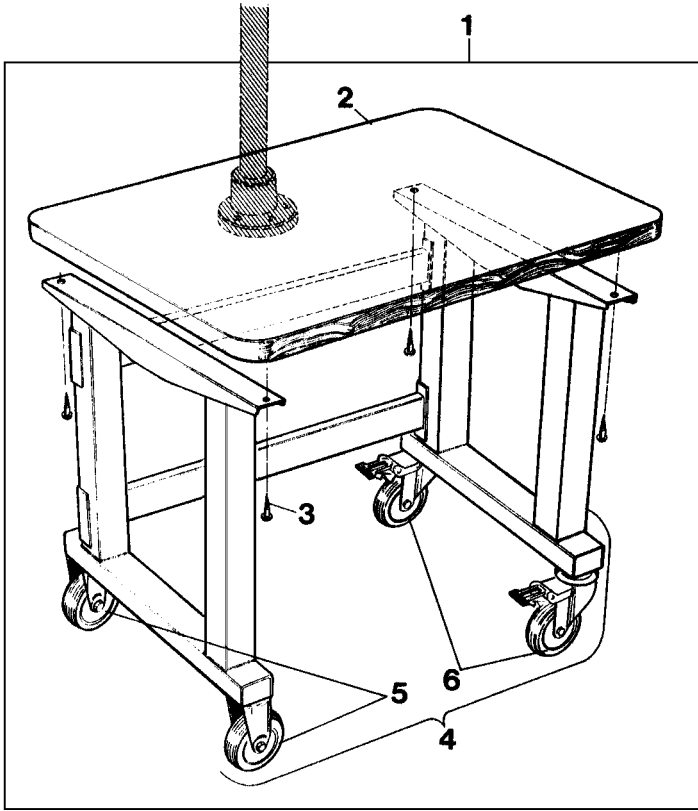


PEDESTAL FOR STYLE 2200AT
PEDESTAL FÜR MASCHINE 2200AT

<u>Ref. No.</u> <u>Pos. Nr.</u>	<u>Part No.</u> <u>Teil Nr.</u>	<u>Description</u>	<u>Beschreibung</u>	<u>Amt. Req.</u> <u>Anzahl</u>
1*	H1400T	Pedestal	Pedestal	1
2	A9355	Machine Support Assembly	Maschinenträger komplett	1
3	1460T	Clamp Screw	Griffschraube	1
4	1460P	Machine Support	Maschinenträger	1
5	1460X	Rubber Pad	Gummi-Einlage	4
6	96877	Pin	Stift	12
7	1460R	Clamp	Pratze	1
8	96854	Center Grooved Dowel Pin	Knebelkerbstift	1
9	95800	Stud	Bolzen	1
10	1025U	Washer	Scheibe	1
11	1460W	Clamp Nut	Griffmutter	1
12	1403B	Column 535 mm (approx. 21") long	Säule 535 mm lang	1
13	1401D	Base	Säulenfuß	1
14	95204	Set Screw	Druckschraube	1
15	95215	Spot Screw	Spitzschraube	1
16	G105B	Screw with Nut and Washer	Schraube mit Mutter und Scheibe	3
17	96902	Washer	Scheibe	1
18	95250	Nut	Mutter	1
19*	1402B-1300	Column 1300 mm (approx. 51") long	Säule 1300 mm lang	1
20*	2103E	Bag Feed-in Guide and Finger Guard Guard with longer guides, preferably for styles used stationary with pedestal	Sackeinführung und Fingerweiser mit längeren Führungen, vorzugsweise für Maschinen die stationär mit Pedestal verwendet werden	1
21	22585B	Screw	Schraube	2
22	2103AC	Washer Plate	Unterlegplatte	1

* Extra order and charge item

* Gegen zusätzliche Bestellung und Berechnung

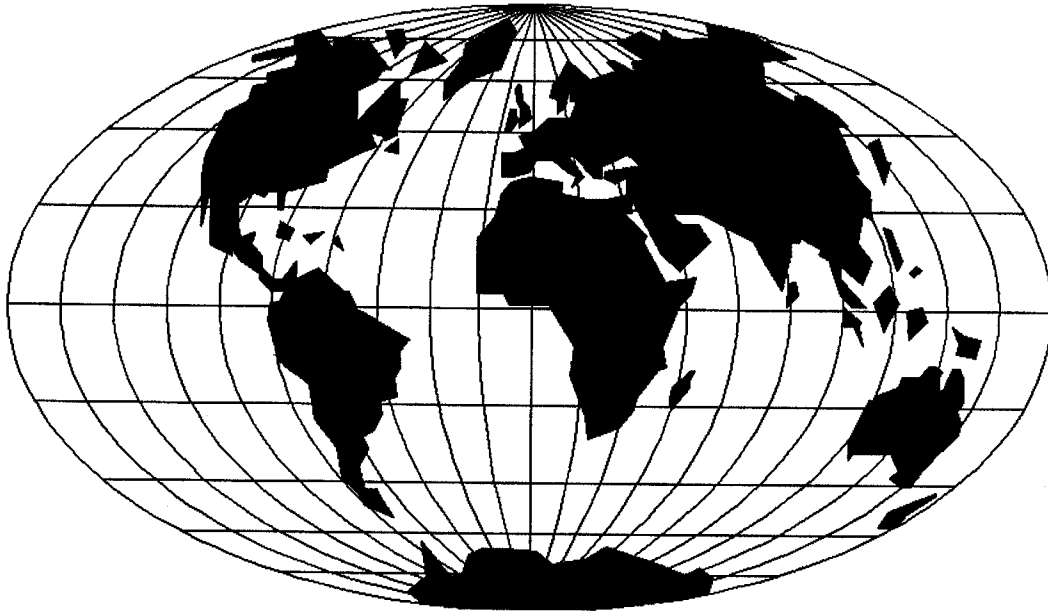


TABLES FOR PEDESTAL MOUNTED STYLES*
TISCHE FÜR PEDESTAL MONTIERTE MASCHINEN*

<u>Ref. No.</u> <u>Pos. Nr.</u>	<u>Part No.</u> <u>Teil Nr.</u>	<u>Description</u>	<u>Beschreibung</u>	<u>Amt. Req.</u> <u>Anzahl</u>
1*	A9847B	Small movable table, length 700 mm (27 9/16"), width 550 mm (21 5/8") height 760 mm (30")	Kleiner fahrbarer Tisch, Länge 700 mm, Breite 550 mm, Höhe 760 mm	1
2	G21371KB	Table Board	Tischplatte	1
3	90561K	Wood Screw	Holzschraube	3
4	A9847C	Frame, movable	Untergestelle, fahrbar	1
5	999-135D	Roller	Bockroller	2
6	999-136D	Guide Roller, lockable	Lenkrolle, feststellbar	2
7*	90709PS	Movable table with roller Type conveyor, length 1060 mm (41 3/4"), width 550 mm (21 5/8"), height adjustable from 860 to 970 mm (33 7/8" - 38")	Fahrbarer Tisch mit Rollenrost Länge 1060 mm, Breite 550 mm Höhe einstellbar von 860 bis 970 mm	1
8	G21371WY-1	Table Board	Tischplatte	1
9	90710A	Magnet	Haftmagnet	1
10	90711	Roller Type Conveyor	Rollenrost	1
11	90561G	Wood Screw for Roller Type Conveyor	Holzschraube für Rollenrost	8
	90561G	Wood Screw for Table Top	Holzschraube für Tischplatte	4
12	96901Z	Washer	Scheibe	4
13	95322Z	Hex. Head Screw	Sechskantschraube	8
14	96121Z	Lock Washer	Zahnscheibe	4
15	999-135A	Roller	Bockrolle	2
16	999-136	Guide Roller, lockable	Lenkrolle, feststellbar	2
17*	90709PR	Table with Roller Type conveyor, length 1060 mm (41 3/4"), width 550 mm (21 5/8"), height adjustable from 725 to 835 mm (28 1/2" - 33 7/8")	Tisch mit Rollenrost, Länge 1060 mm, Breite 550 mm, Höhe einstellbar von 725 bis 835 mm	1
18	G21371WY-1	Table Board	Tischplatte	1
19	90710A	Magnet	Haftmagnet	1
20	90711	Roller Type Conveyor	Rollenrost	1
21	90561G	Wood Screw for Roller Type Conveyor	Holzschraube für Rollenrost	8
	90561G	Wood Screw for Table Top	Holzschraube für Tischplatte	4
22	96901Z	Washer	Scheibe	4
23	95322Z	Hex. Head Screw	Sechskantschraube	8
24	96121Z	Lock Washer	Zahnscheibe	4
25	90709PB	Vibration Damper, adjustable	Schwingungsdämpfer, verstellbar	1
26	90709PA	Vibration Damper	Schwingungsdämpfer	3

* Extra order and charge item

* Gegen zusätzliche Bestellung und Berechnung



WORLDWIDE SALES AND SERVICE
WELTWEITER VERKAUF UND KUNDENDIENST

Union Special maintains sales and service facilities throughout the world. These offices will aid you in the selection of the right sewing equipment for your particular operation. Union Special representatives and service technicians are factory trained and are able to serve your needs promptly and efficiently. Whatever your location, there is a qualified representative to serve you.

Corporate
Office:

Union Special Corporation
One Union Special Plaza
Huntley, IL 60142
Phone: US: 800-344 9698
Phone: 847-669 4200
Fax: 847-669 4355
www.unionspecial.com
e-mail: bags@unionspecial.com

European Distribution Center:

Union Special GmbH
Raiffeisenstrasse 3
D-71696 Möglingen, Germany
Tel.: 49 (0)7141/247-0
Fax: 49(0)7141/247-100
www.unionspecial.de
e-mail: sales@unionspecial.de

Union Special unterhält Verkaufs- und Kundendienst-Niederlassungen in der ganzen Welt. Diese helfen Ihnen in der Auswahl der richtigen Maschine für Ihren speziellen Bedarf. Union Special Vertreter und Kundendiensttechniker sind in unseren Werken ausgebildet worden, um Sie schnell und fachmännisch zu bedienen.

 **Union Special**[®]
Finest Quality