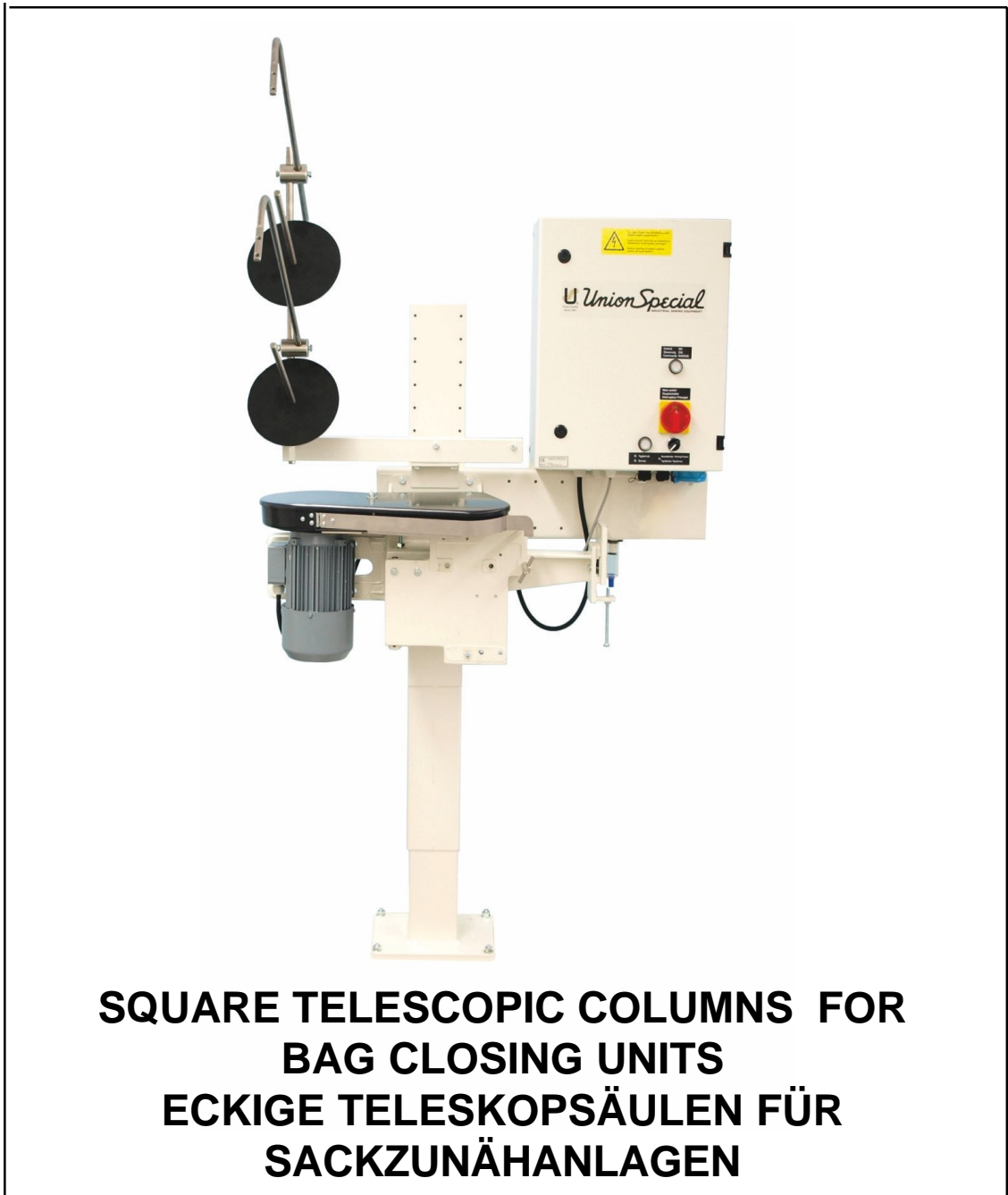




**ORIGINAL INSTRUCTIONS WITH ENGINEER'S MANUAL  
ORIGINALBETRIEBSANLEITUNG MIT WARTUNGSANLEITUNG**



**SQUARE TELESCOPIC COLUMNS FOR  
BAG CLOSING UNITS  
ECKIGE TELESKOPSÄULEN FÜR  
SACKZUNÄHANLAGEN**

**MANUAL NO. / KATALOG NR. E268 EN-DE  
FOR STYLES / FÜR TYPEN  
20600AE, 20600BEBC,  
20600EEBC, 20600FEBC, 20600HEBC**

**INSTRUCTIONS NO. E268EN-DE  
BETRIEBSANLEITUNG NR. E268EN-DE**

**For Styles  
Für die Typen**

**20600AE  
20600BEBC  
20600EEBC  
20600FEBC  
20600HEBC**

**PREFACE**

This instruction manual is designed to familiarize the user with the machine / unit and its designated use.

The instruction manual contains important information on how to operate the machine / unit safely, properly and most efficiently. Observing these instructions helps to avoid danger, to reduce repair costs and downtimes and to increase the reliability and life of the machine / unit.

The instruction manual is to be supplemented by the respective national rules and regulations for accident prevention and environmental protection.

The instruction manual must always be available wherever the machine / unit is in use.

This instruction manual must be read and applied by any person in charge of carrying out work with respectively on the machine / unit, such as

- **operation** including setting up, troubleshooting in the course of work and care.
- **maintenance** (servicing, inspection, repair) and/ or
- **transport.**

In addition to the operating instructions and to the mandatory rules and regulations for accident prevention and environmental protection in the country and place of use of the machine / unit, the generally recognized technical rules for safe and proper working must also be observed.

**VORWORT**

Diese Betriebsanleitung soll erleichtern, die Maschine / Anlage kennenzulernen und ihre bestimmungsgemäßen Einsatzmöglichkeiten zu nutzen.

Die Betriebsanleitung enthält wichtige Hinweise, die Maschine / Anlage sicher, sachgerecht und wirtschaftlich zu betreiben. Ihre Beachtung hilft, Gefahren zu vermeiden, Reparaturkosten und Ausfallzeiten zu vermindern und die Zuverlässigkeit und die Lebensdauer der Maschine / Anlage zu erhöhen.

Die Betriebsanleitung ist um Anweisungen aufgrund bestehender nationaler Vorschriften zur Unfallverhütung und zum Umweltschutz zu ergänzen.

Die Betriebsanleitung muß ständig am Einsatzort der Maschine / Anlage verfügbar sein.

Die Betriebsanleitung ist von jeder Person zu lesen und anzuwenden, die mit Arbeiten mit bzw. an der Maschine / Anlage z. B.

- **Bedienung**, einschließlich Rüsten, Störungsbehebung im Arbeitsablauf und Pflege.
- **Instandhaltung** (Wartung, Inspektion, Instandsetzung) und / oder
- **Transport**



beauftragt ist.

Neben der Betriebsanleitung und den im Verwenderland und an der Einsatzstelle geltenden verbindlichen Regelungen zur Unfallverhütung und zum Umweltschutz sind auch die anerkannten technischen Regeln für sicherheits- und fachgerechtes Arbeiten zu beachten.

Subject to change without notice  
Änderungen vorbehalten

E268 en/de First edition/ Erste Auflage 2010-01  
Printed in the Federal Republic of Germany © Union Special GmbH 2010

**TABLE OF CONTENTS  
INHALTSVERZEICHNIS**

	PAGE SEITE
<b>PREFACE VORWORT</b>	2
<div style="display: flex; align-items: center; margin-bottom: 5px;"> <div style="margin-right: 10px;">   </div> <div> <p><b>SAFETY RULES SICHERHEITSHINWEISE</b></p> </div> </div>	4 - 5
APPLICATION OF THIS INSTRUCTION MANUAL HINWEIS ZUR BENÜTZUNG DIESER BETRIEBSANLEITUNG	5
<b>COLUMNS FOR BAG CLOSING UNITS SÄULEN FÜR SACKZUNÄHANLAGEN</b>	<b>6 - 8</b>
SINGLE HEAD TELESCOPIC COLUMNS FOR MOUNTING ONE BAG CLOSING SEWING MACHINE EINKOPF-TELESKOPSÄULEN ZUR AUFNAHME EINER SACKZU- NÄHMASCHINE	6
COLUMN STYLES SÄULENTYPEN	7
OPTIONAL FEATURES ZUSATZAUSSTATTUNG	8
<b>INSTALLATION AUFSTELLUNG</b>	<b>9 - 15</b>
PACKING VERPACKUNG	9
PLACE OF OPERATION AUFSTELLUNGSORT	9 - 10
MOUNTING SEWING MACHINE AND THREAD STAND MONTAGE VON NÄHMASCHINE UND FADENSTÄNDER	10 - 11
CONNECTION ON THE MAINS SUPPLY ANSCHLUSS AM STROMNETZ	11 - 12
CONNECTION OF AUTOMATIC SEWING MACHINES TO THE SWITCH BOX ANSCHLUSS VON AUTOMATIK NÄHMASCHINEN ANSCHALTKASTEN	12
INSTALLATION OF THE OPTIONAL FEATURES INSTALLIEREN DER ZUSATZAUSSTATTUNG	13 - 14
CHECKING THE SENSE OF ROTATION PRÜFEN DER DREHRICHTUNG	15
<b>OPERATING INSTRUCTIONS BEDIENUNGSANLEITUNG</b>	<b>16 - 21</b>
HEIGHT ADJUSTMENT HÖHENVERSTELLUNG	16
ARRANGEMENT OF SWITCHES ANORDNUNG DER SCHALTER	16
SWITCHING ON AND OFF THE VARIOUS COLUMN STYLES EIN- UND AUSSCHALTEN DER VERSCHIEDENEN SÄULENTYPEN	16 - 19
OPERATING BEDIENEN	18 - 19
TYPES OF CLOSURE/ DIMENSIONS VERSCHLUSSARTEN/ ABMESSUNGEN	20 - 21
<b>SYNCHRONIZING THE SPEEDS OF SEWING MACHINE AND BAG FEED-IN DEVICE WITH THE SPEED OF THE CONVEYOR ANPASSUNG DER GESCHWINDIGKEITEN VON NÄHMASCHINE UND SACK- ZUFÜHREINRICHTUNG AN DIE GESCHWINDIGKEIT DES TRANSPORTBANDES</b>	<b>22 - 24</b>
SETTING THE SEWING MACHINE SPEED EINSTELLEN DER NÄHMASCHINENGESCHWINDIGKEIT	22 - 23
TENSIONING THE V-BELT SPANNEN DES KEILRIEMENS	23
CHART - CONVEYOR SPEED, MOTOR PULLEY AND V-BELT TABELLE - TRANSPORTBANDGESCHWINDIGKEIT, MOTOR-KEILRIEMENSCHLEIBE UND KEILRIEMEN	24
SETTING THE SPEED OF THE BAG FEED-IN DEVICE EINSTELLEN DER GESCHWINDIGKEIT DER SACKZUFÜHREINRICHTUNG	24
<b>FUNCTION TEST FUNKTIONSTEST</b>	<b>24</b>
<b>DECLARATION OF INCORPORATION EINBAUERKLÄRUNG</b>	<b>25</b>

## SAFETY RULES

The putting into service of the bag closing units is prohibited until it has been ascertained that the complete unit including sewing machine and optional features (conveyor, bag feed-in device etc.) has been declared in conformity with the provisions of the EC Machinery Directive. Harmonized standards EN 10821, EN 60204-31.

1. Before putting the bag closing units into service carefully read the instructions.  
The starting of each unit is only permitted after taking notice of the instructions and by qualified operators.

**IMPORTANT!** Before putting into service also read the safety rules and instructions of the sewing machine, of the optional features and those of the motor supplier.

2. Observe the national safety rules valid for your country.
3. Each bag closing unit and sewing machine is only allowed to be used as foreseen. The foreseen use of the particular units and machines is described in paragraph "COLUMNS FOR BAG CLOSING UNITS" and in paragraph "STYLES OF MACHINES" of the instruction manuals and in the text of the machine offer. Another use, going beyond the description is not as foreseen.
4. All safety devices must be in position when the bag closing unit and the sewing machine are ready for work or in operation. The operation without the appertaining safety devices is not allowed.
5. Wear safety glasses.
6. In case of unit and machine conversions and changes all relevant safety rules must be considered. Conversions and changes are made by own risk.
7. Warning hints in the instructions are marked with the two shown symbols



8. For the following the unit has to be disconnected from the power supply by turning off the main switch or by pulling out the mains plug:
  - 8.1 For threading needle(s), looper, etc.
  - 8.2 For inserting filler cord for sealing needle punctures and for inserting binding tape.
  - 8.3 For replacing sewing tools such as needle, presser foot, throat plate, looper, feed dog, needle guard, binding tape folder, fabric guide, cutter knives etc.
  - 8.4 For tightening and changing drive belts.

## SICHERHEITSHINWEISE

Die Inbetriebnahme der Sackzunähanlagen ist solange untersagt bis festgestellt wurde, daß die gesamte Anlage einschließlich Sackzunähmaschine und wahlweiser Zusatzausstattung (Transportband, Sackzuführeinrichtung usw.) den Bestimmungen der EG-Maschinenrichtlinie entspricht. Harmonisierte Normen EN 10821, EN 60204-31.

1. Lesen Sie vor Inbetriebnahme der Sackzunähanlagen die Betriebsanleitung sorgfältig.  
Jede Anlage darf erst nach Kenntnisnahme der Betriebsanleitung und nur durch entsprechend unterwiesene Bedienungspersonen betätigt werden.

**WICHTIG!** Lesen Sie vor Inbetriebnahme auch die Sicherheitshinweise und die Bedienungsanleitung der Sackzunähmaschine, der Zusatzeinrichtung und die des Motorenherstellers.

2. Beachten Sie die für Ihr Land geltenden nationalen Unfallverhütungsvorschriften.
3. Jede Sackzunähanlage und Sackzunähmaschine darf nur ihrer Bestimmung gemäß verwendet werden. Der bestimmungsmäßige Gebrauch der einzelnen Anlagen und Maschinen ist im Abschnitt „SÄULEN FÜR SACKZUNÄHANLAGEN“ und im Abschnitt „MASCHINENTYPEN“ der Betriebsanleitungen und im Text des Maschinenangebots beschrieben. Eine andere, darüber hinausgehende Benutzung ist nicht bestimmungsgemäß.
4. Bei betriebsbereiter oder in Betrieb befindlicher Sackzunähanlage und Sackzunähmaschine müssen alle Schutzeinrichtungen montiert sein. Ohne zugehörige Schutzeinrichtungen ist der Betrieb nicht erlaubt.
5. Zu Ihrer persönlichen Sicherheit empfehlen wir zusätzlich eine Schutzbrille zu tragen.
6. Umbauten und Veränderungen der Anlagen und Maschinen dürfen nur unter Beachtung aller einschlägigen Sicherheitsvorschriften vorgenommen werden. Umbauten und Veränderungen erfolgen auf eigene Verantwortung.
7. Warnhinweise sind in der Betriebsanleitung durch diese beiden Symbole gekennzeichnet.



8. Bei folgendem ist die Anlage durch Ausschalten am Hauptschalter oder durch Herausziehen des Netzsteckers vom Netz zu trennen:
  - 8.1 Zum Einfädeln von Nadel(n), Greifer usw.
  - 8.2 Zum Einlegen von Dichtungskordel und Reiterband.
  - 8.3 Zum Auswechseln von Nähwerkzeugen wie Nadel, Drückerfuß, Stichplatte, Greifer, Transporteur, Nadelanschlag, Reiterbandapparat, Stoff-Führung, Abschneidmessern usw.
  - 8.4 Zum Spannen oder Auswechseln von Antriebsriemen.

- |  |   |
|--|---|
| <p>8.5 When leaving the working place and when the working place is unattended.</p> <p>8.6 For maintenance work.</p> <p>9. Maintenance and repairs have to be done only by trained technicians or special skilled personnel under consideration of the instructions. Only genuine spare parts approved by UNION SPECIAL have to be used for repairs.</p> <p>10. Any work on the electrical equipment has to be done by electricians or under direction and supervision of special skilled personnel.</p> <p>11. Works on parts and equipment under electrical tension are not permitted. Permissible exceptions are described in the applicable section of standard sheet EN50110.</p> <p>12 Before making maintenance and repair works on the pneumatic equipment the unit has to be disconnected from the compressed air supply. In case of existing residual air pressure after disconnecting from compressed air supply (e.g. pneumatic equipment with air tank), it has to be removed by bleeding. Exceptions are only allowed for adjusting works and function checks done by special skilled personnel.</p> | <p>8.5 Beim Verlassen des Arbeitsplatzes und bei unbeaufsichtigtem Arbeitsplatz.</p> <p>8.6 Für Wartungsarbeiten.</p> <p>9. Wartungs- und Reparaturarbeiten dürfen nur von Fachkräften oder entsprechend unterwiesenen Personen unter Beachtung der Betriebsanleitung durchgeführt werden. Für Reparaturen sind nur die von UNION SPECIAL freigegebenen Original-Ersatzteile zu verwenden.</p> <p>10. Arbeiten an der elektrischen Ausrüstung dürfen nur von Elektrofachkräften oder unter Leitung und Aufsicht von entsprechend unterwiesenen Personen durchgeführt werden.</p> <p>11. Arbeiten an unter Spannung stehenden Teilen und Einrichtungen sind nicht erlaubt. Ausnahmen regeln die zutreffenden Teile der EN 50110.</p> <p>12. Vor Wartungs- und Reparaturarbeiten an pneumatischen Einrichtungen ist die Anlage vom pneumatischen Versorgungsnetz zu trennen. Wenn nach der Trennung vom pneumatischen Versorgungsnetz noch Restenergie ansteht (z. B. bei pneumatischen Einrichtungen mit Windkessel), ist diese durch Entlüften abzubauen. Ausnahmen sind nur bei Einstellarbeiten und Funktionsprüfungen durch entsprechend unterwiesene Fachkräfte zulässig.</p> |
|--|---|

Each UNION SPECIAL column for bag closing units is identified by a style number and a serial number. Both numbers are stamped into the style plate affixed to the column of the unit.

Jede UNION SPECIAL Säule für Sackzunähanlagen hat eine Typennummer und eine Seriennummer. Beide Nummern sind in das Typenschild, das an der Säule der Anlage befestigt ist, eingeprägt.

NOTE: Instructions stating direction or location such as right left, front or rear of unit, are given relative to operator's position at the unit, unless otherwise noted.

BEACHTEN SIE: Hinweise auf Richtung und Lage, wie rechts, links, vorne oder hinten beziehen sich auf die Sicht vom Platz der sich vor der Anlage befindlichen Bedienungsperson aus, wenn nicht anders angegeben.

**CAUTION!** Before putting into service check the direction of rotation. Breakage may occur when the direction of rotation is wrong.



Refer to paragraph "INSTALLATION" in this instruction manual.

**ACHTUNG!** Überprüfen Sie vor Inbetriebnahme die Drehrichtung. Bei falscher Drehrichtung kann Bruch entstehen.



Siehe Abschnitt „AUFSTELLUNG“ in dieser Betriebsanleitung.

APPLICATION OF THIS INSTRUCTION MANUAL

HINWEIS ZUR BENÜTZUNG DIESER BETRIEBSANLEITUNG

Complete UNION SPECIAL bag closing units consist of column and bag closing sewing machine as well as of optional features (e.g. bag feed-in device, conveyor etc.) Therefore use this instruction manual in conjunction with the instruction manuals for the sewing machine, the bag feed-in device etc. These are added to each complete unit.

Komplette UNION SPECIAL Sackzunähanlagen bestehen aus Säule und Sackzunähmaschine sowie wahlweise möglicher Zusatzausstattung (z. B. Sackzuführeinrichtung, Transportband usw.).

To each complete bag closing unit the data sheet for the motor(s) used, the diagrams for the electrical equipment, dimensioned sketches of the unit and an illustrated parts list for the column are also added.

Verwenden Sie deshalb diese Betriebsanleitung zusammen mit den Betriebsanleitungen für die Nähmaschine, die Sackzuführeinrichtung usw. Diese sind jeder kompletten Anlage beigelegt.

Jeder kompletten Sackzunähanlage sind zudem das Datenblatt für den (die) verwendeten Motor(e), die Pläne für die elektrische Ausrüstung, Maßskizzen der Anlage und ein illustriertes Teileverzeichnis für die Säule beigelegt.

## COLUMNS FOR BAG CLOSING UNITS

### SINGLE HEAD TELESCOPIC COLUMNS FOR MOUNTING ONE BAG CLOSING SEWING MACHINE

Telescopic columns with base, flanged traverse with sewing machine bracket, thread stand and sewing machine drive motor.

Sewing machine bracket with mounting plate for the sewing machine. By loosening a T-screw the mounting plate with sewing machine can be swung-out by approx. 75°. This allows easy access to the sewing machine for threading, inspection and maintenance work. When swinging-out the sewing machine the belt guard opens automatically, providing access to the machine pulley for easy manual positioning of needle and looper.

On columns styles 20600EEBC, 20600FEBC, 20600HEBC a safety switch (protective system IP65) integrated in the mounting plate prevents starting of the unit with sewing machine in the swung-out position.

Thread stand for two cones of sewing thread weight up to 7,5 kg (approx. 16,5 lbs) each.

Sewing machine drive motor. Depending on style of sewing machine and the conveyor speed the columns are equipped with a three phase respectively three phase brake motor.

Standard power 0,55 kW, degree of protection IP54, insulation class F.

Standard voltage: 220 - 240, 380 - 415V, 3-phase, 50 Hz/ 243 - 277, 420 - 480V 3-phase, 60 Hz.

The variable pitch motor respectively handwheel-pulley facilitates synchronization of sewing machine and conveyor speed.

Continuously variable sewing machine height adjustment by a handle mounted onto the column.

Range of height adjustment: 750 to 1450 mm from lower edge of column to the sewing needle.

350 mm infinitely variable range by handle and 350 mm assembling range variable in 7 steps of 50 mm each. By locking set screws on the outer tube of the column the set sewing machine height can be secured.

**CAUTION:** Before changing the sewing machine height the set screws have to be unlocked again!

The switch box meets the degree of protection IP55. It contains all necessary switching and protection elements. The standard control circuit 24 V DC is protected by an isolation transformer. The fuses in the switch box are fitted with indicator lamps, making it easy to recognize and change any defective fuse when opening the cover of the switch box.

The main switch is located in the switch box cover within easy reach of the operator.

## SÄULEN FÜR SACKZUNÄHANLAGEN

### EINKOPF-TELESKOPSÄULEN ZUR AUFNAHME EINER SACKZUNÄHMASCHINE

Teleskopsäulen mit Fuß, angeflanschter Traverse mit Nähmaschinenträger, Fadenständer und Nähmaschinenantriebsmotor.

Nähmaschinenträger mit Aufnahmeplatte für die Nähmaschine. Die Aufnahmeplatte mit Nähmaschine läßt sich nach Lösen einer Knebelschraube um ca. 75° ausschwenken. Dies ermöglicht einen schnellen Zugang zur Nähmaschine, zum Einfädeln, wie auch für Inspektions- und Wartungsarbeiten. Beim Ausschwenken der Nähmaschine öffnet sich der Riemenschutz automatisch, die Handrad-Riemenscheibe wird zugänglich, Nadel und Greifer können leicht von Hand positioniert werden.

Bei den Säulentypen 20600EEBC, 20600FEBC, 20600HEBC verhindert ein in die Aufnahmeplatte integrierter Sicherheitsschalter (Schutzart IP65), daß die Anlage mit Nähmaschine in ausgeschwenktem Zustand eingeschaltet werden kann.

Fadenständer für zwei bis zu je 7,5 kg schwere Nähgarnrollen.

Nähmaschinenantriebsmotor. Abhängig vom Nähmaschinentyp und der Transportgeschwindigkeit sind die Säulen mit einem Drehstrom- bzw. Drehstrombremsmotor ausgestattet. Standardleistung 0,55 kW, Schutzgrad IP54, Isolierstoffklasse F.

Standardspannung 220 - 240, 380 - 415V Drehstrom, 50 Hz/ 243 - 277, 420 - 480V Drehstrom, 60 Hz.

Die im Durchmesser verstellbare Motor- bzw. Handradriemenscheibe erleichtert das Synchronisieren von Näh- und Transportbandgeschwindigkeit.

Stufenlose Nähmaschinen-Höhenverstellung durch Drehen einer an der Säule angebrachten Handkurbel.

Höhenverstellbereich: 750 bis 1450 mm von Unterkante Säule bis zur Nähnaedel. 350 mm stufenlos mit Kurbel verstellbar und 350 mm in 7 Stufen von je 50 mm.

Durch Festziehen der Stellschrauben am Außenrohr der Säule wird die eingestellte Nähmaschinenhöhe gesichert.

**ACHTUNG:** Vor dem Verändern der Nähmaschinenhöhe müssen die Stellschrauben wieder gelöst werden!

Der Schaltschrank entspricht dem Schutzgrad IP55 und enthält alle notwendigen Schalt- und Sicherungselemente. Der Standard-Steuerstromkreis 24 V DC ist durch einen Trenntransformator abgesichert. Die Sicherungen im Schaltkasten sind mit einer Leuchtanzeige versehen. Dadurch sind defekte Sicherungen nach Öffnen des Schaltkastendeckels leicht zu erkennen und auszutauschen.

Im Handbereich der Bedienungsperson befinden sich im Schaltkastendeckel der Hauptschalter.

## COLUMN STYLES

**20600AE** with three phase motor, but without any other electrical equipment. For installation in packaging units or for own installation. With corresponding equipment suitable for all sewing machines class 80800 or BC200.  
Weight: 122 kg

**20600BEB** with simplified electrical equipment, without switch box. Equipped with three-phase motor, motor protection switch and foot switch for mounting a standard sewing machine class 80800 or BC200.  
Weight 130 kg

**20600EEB** with switch box and complete electrical equipment according to EN 60204-1, degree of protection IP55. With three phase motor for mounting a standard sewing machine class 80800 or BC200 including foot switch for operating the sewing machine.  
Weight: 140 kg

**20600FEB** with switch box and complete electrical equipment according to EN 60204-1, degree of protection IP55. With three phase brake motor for mounting an automatic sewing machine class 80800 or BC200.  
Weight: 140 kg

**20600HEB** with switch box and complete electrical equipment, according to EN 60204-1, degree of protection IP55. With three phase brake motor for mounting an automatic sewing machine class 80800 or BC200 and a bag feed-in-device.  
Weight: 140 kg

## SÄULENTYPEN

**20600 AE** mit Drehstrommotor, ohne jegliche andere elektrische Ausstattung. Zum Einbau in Verpackungsanlagen oder zur Eigeninstallation. Bei entsprechender Ausstattung geeignet für alle Nähmaschinen Klasse 80800 oder BC200.  
Gewicht: 122 kg

**20600 BEB** mit vereinfachter elektrischer Ausstattung, ohne Schaltkasten. Ausgestattet mit Drehstrommotor, Motorschutzschalter und Fußschalter zur Aufnahme einer Standard-Nähmaschine Klasse 80800 oder BC200.  
Gewicht: 130 kg

**20600 EEB** mit Schaltkasten und kompletter elektrischer Ausstattung, nach EN 60204-1, Schutzgrad IP55. Mit Drehstrommotor zur Aufnahme einer Standard-Nähmaschine Klasse 80800 oder BC200 einschließlich Fußschalter zur Ansteuerung der Nähmaschine.  
Gewicht: 140 kg

**20600 FEB** mit Schaltkasten und kompletter elektrischer Ausstattung, nach EN 60204-1, Schutzgrad IP55. Mit Drehstrombremsmotor zur Aufnahme einer Automatik-Nähmaschine Klasse 80800 oder BC200.  
Gewicht: 140 kg

**20600 HEB** mit Schaltkasten und kompletter elektrischer Ausstattung nach EN 60204-1, Schutzgrad IP55. Mit Drehstrombremsmotor zur Aufnahme einer Automatik-Nähmaschine Klasse 80800 oder BC200 und zur Aufnahme einer Sackzuführeinrichtung.  
Gewicht: 140 kg.

## OPTIONAL FEATURES \*

**20401M** heavy stationary base with only 70 mm (2 3/4 in.) high legs which can be placed under a conveyor. For stable installation of the columns without fastening the base to the floor.

**20401F** Movable base, lockable, with two rollers and two guide rollers. This movable base makes the telescopic column with sewing machine to a movable unit which can be used at different locations.  
Measurements: 900 x 1050 mm (35 1/2 x 41 1/4 in.)  
Height of base section extending under the conveyor is only 130 mm (5 in.).

**F2990-diverse** Bag feed-in device for automatic sewing machines class 80800 or BC200.

**29926BA** Electro parts-kit for additionally cutting the binding tape at the start of seam. For installation in switch boxes of column styles 20600FEBC and HEBC which are equipped with automatic sewing machines class 80800 or BC200 for crepe tape closure.

**29926CB** Foot switch and electro- partskit for controlling a conveyor on telescopic column style 20600BEBC.

**29926CE** Foot switch and electro-partskit for controlling a conveyor on telescopic column style 20600EEBC.

**29926CM** Foot switch and electro-partskit for controlling a conveyor on telescopic column styles 20600FEBC and HEBC.

**91605G-diverse** Belt type conveyor with gear motor.

**91605L-diverse** Slat type conveyor with gear motor.

**93051R** Fold-down device for the bag top to the rear, for use with bag feed-in devices Nos. F29905A, FB29905A, F29915A and FB29915A

**93065BF** Supplementary thread stand parts for one cone of filler cord.

**998M28A** Thread break detector 24 V DC for controlling two threads. For use on telescopic columns with sewing head 80800.

**998M28ABC** Thread break detector 24 V DC for controlling two threads on sewing head BC200.

**29926EO** Light barrier to start the sewing machine located above of the feeding chains instead of the standard built-in pre-starter 29926A.

**29926EU** Light barrier to start the sewing machine located below of the feeding chains instead of the standard built-in pre-starter 29926A.

HINT: For detailed information each optional feature comes, as far as necessary, with an appertaining instruction.

\* Extra order and charge items.

## ZUSATZAUSSTATTUNG \*

**20401M** Schwerer Ständerfuß mit nur 70 mm hohen Seitenteilen die unter ein Transportband geschoben werden können. Zum standsicheren Aufstellen der Teleskopsäulen ohne Verankerung im Fußboden.

**20401F** Fahrbarer Ständerfuß, feststellbar, mit zwei Lenk- und zwei Bockrollen. Mit diesem fahrbaren Ständerfuß wird die Teleskopsäule mit Nähmaschine zu einer fahrbaren Einheit, die an verschiedenen Orten eingesetzt werden kann.  
Abmessungen: 900 x 1050 mm. Höhe des unter das Transportband reichenden Teils 130 mm.

**F2990-divers** Sackzuführeinrichtungen für Automatik-Nähmaschinen der Klassen 80800 und BC200.

**29926BA** Elektro-Teilesatz für zusätzliches Schneiden des Reiterbandes am Nahtanfang. Zum Einbau in Schaltschränke der Teleskopsäulen Typ 20600FEBC und HEBC die mit Automatik-Nähmaschinen Klasse 80800 oder BC200 für Reiterband-Verschluß ausgerüstet sind.

**29926CB** Fußschalter- und Elektro-Teilesatz, zur Steuerung eines Transportbandes für die Teleskopsäule Typ 20600BEBC.

**29926CE** Fußschalter- und Elektro-Teilesatz, zur Steuerung eines Transportbandes für die Teleskopsäule Typ 20600EEBC.

**29926CM** Fußschalter- und Elektro-Teilesatz, zur Steuerung eines Transportbandes für die Teleskopsäulen Typen 20600FEBC und HEBC.

**91605G-divers** Gurttransportband mit Getriebemotor.

**91605L-divers** Lattentransportband mit Getriebemotor.

**93051R** Umfalteinrichtung für die Sackoberkante nach hinten, zur Verwendung mit der Sackzuführeinrichtungen Nr. F29905A , FB29905A, F29915A und FB29915A.

**93065BF** Fadenständer-Zusatzteile zur Aufnahme einer Rolle Dichtungskordel.

**998M28A** Fadenwächter 24 V DC zum Überwachen von zwei Fäden. Zur Verwendung an den Teleskopsäulen mit Nähkopf 80800.

**998M28ABC** Fadenwächter 24 V DC zum Überwachen von zwei Fäden am Nähkopf BC200.

**29926EO** Lichtschranke zum Starten der Nähmaschine, oberhalb der Transportketten angeordnet, anstatt des standardmäßig eingebauten Vortasters 29926A.

**29926EU** Lichtschranke zum Starten der Nähmaschine, unterhalb der Transportketten angeordnet, anstatt des standardmäßig eingebauten Vortasters 29926A.

HINWEIS: Zur näheren Information enthält, soweit notwendig, jede Zusatzausstattung eine entsprechende Betriebsanleitung.

\* Gegen Extrabestellung und -berechnung



## INSTALLATION

### PACKING

The columns are delivered on a throw-away pallet. Remove the wrapping and take the sewing machine(s), packed in separate carton(s) from the pallet, also the optional feature (e.g. bag feed-in device), packed in a separate carton.

**CAUTION:** COLUMNS WITHOUT HEAVY STATIONARY BASE No. 20401M respectively MOVEABLE BASE No. 20401F (optional) SHOULD NOT BE LOOSENED FROM THE PALLET IN ANY CASE BEFORE THE PLACE OF OPERATION OF THE COLUMN IS READILY PREPARED FOR FASTENING!



### PLACE OF OPERATION

The space required is shown in the dimensioned sketch coming with each column.

Columns without heavy stationary base respectively moveable base are fastened with four screws or bolts to the floor, see Fig. 1. The four holes (16 mm = 5/8 in. dia.) in the base plate on the inner tube of the column are designed for mounting parts with M 12 thread.

Mounting parts (e.g. M12 thread screws with heavy load dowels or M12 thread stone bolts with washers and nuts) are no components of the column. Kind, design and length of the mounting parts conform to the condition of the floor and have to be determined by an expert on the spot.

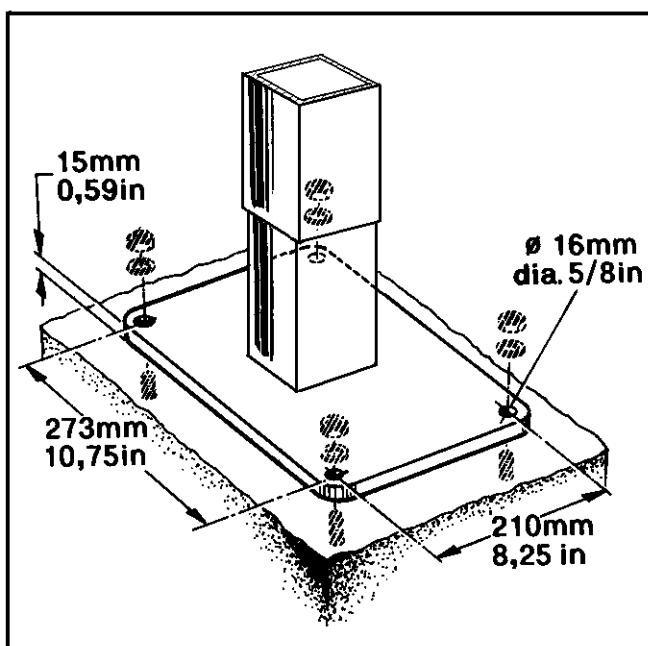


Fig. 1

## AUFSTELLUNG

### VERPACKUNG

Die Säulen werden auf einer Einweg-Palette geliefert. Entfernen Sie die Verpackung und nehmen Sie die im separaten Karton verpackte Nähmaschine von der Palette. Ebenso die in separatem Karton verpackte Zusatzausstattung (z. B. Sackzuführungseinrichtung).

**ACHTUNG!** SÄULEN OHNE SCHWEREN STÄNDERFUSS Nr. 20401M bzw. FAHRBAREN STÄNDERFUSS Nr. 2040 F (Zusatzausstattungen) DÜRFEN AUF KEINEN FALL VON DER PALETTE GELÖST WERDEN BEVOR DER ORT, AN DEM DIE SÄULE AUFGESTELLT WERDEN SOLL, ZUM BEFESTIGEN FERTIG VORBEREITET IST!



### AUFSTELLUNGORT

Den erforderlichen Raum- und Platzbedarf entnehmen Sie bitte der jeder Säule beigefügten Maßskizze.

Säulen ohne schweren Ständerfuß bzw. fahrbaren Ständerfuß werden mit vier Schrauben oder Bolzen im Fundament verankert, siehe Fig. 1. Die vier Durchgangsbohrungen (Ø16 mm) in der Grundplatte am Innenrohr der Säule sind für Befestigungselemente mit M 12 Gewinde ausgelegt.

Befestigungselemente (z. B. M12 Gewindeschrauben mit Schwerlastdübeln oder M12 Gewinde-Steinschrauben mit Scheiben und Muttern) gehören nicht zum Lieferumfang der Säule. Art, Ausführung und Länge der Befestigungselemente richtet sich nach der Beschaffenheit des Bodens/ Fundamentes und sind vor Ort von einem Fachmann zu bestimmen.

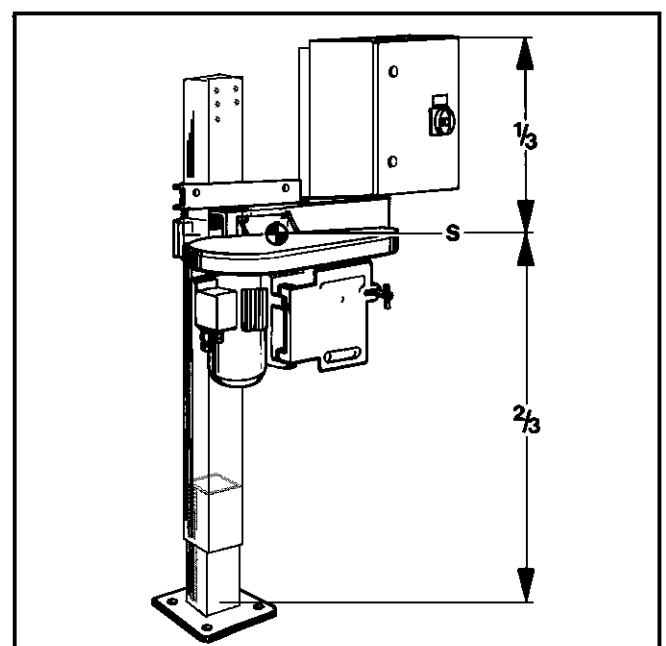


Fig. 2

When the place of operation of the column with the mounting parts is readily prepared, secure the column against overturning by hanging it on a suitable hoisting device (e.g. pulley block, crane etc.).

Note the center of mass of the column (S, Fig. 2) to avoid overturning when lifting.

Now loosen the four screws securing the column on the pallet and carry the column with the hoisting device to the readily prepared place of operation. Fasten the column carefully.

Columns with heavy stationary base respectively moveable base can be taken with the hoisting device directly from the pallet after loosening the fastening, and positioned respectively rolled to the place of operation.

Columns with moveable base are secured against rolling away from the place of operation by turning down the two locking spindles.

### MOUNTING SEWING MACHINE AND THREAD STAND

Loosen cap nut (A, Fig. 3) and remove the belt guard cover (B).

Loosen screw (C) for connecting rod (D) and tommy nut (E) on the hinged mounting plate (F).

Unhinge mounting plate (F).

Unpack the sewing machine.

Attach the sewing machine with three machine fastening screws (G, Fig. 4) and three locking rings (H) on the hinged mounting plate (F). Hang the mounting plate with the attached sewing machine back on its hinges.

Mount the needle bar guard and the sight feed oiler to the sewing machine class 80800, refer to paragraph "LUBRICATION AND OPERATION" in the sewing machine instructions. Lubricate the sewing machine class 80800 resp. BC200 as described in the corresponding sewing machine instructions.

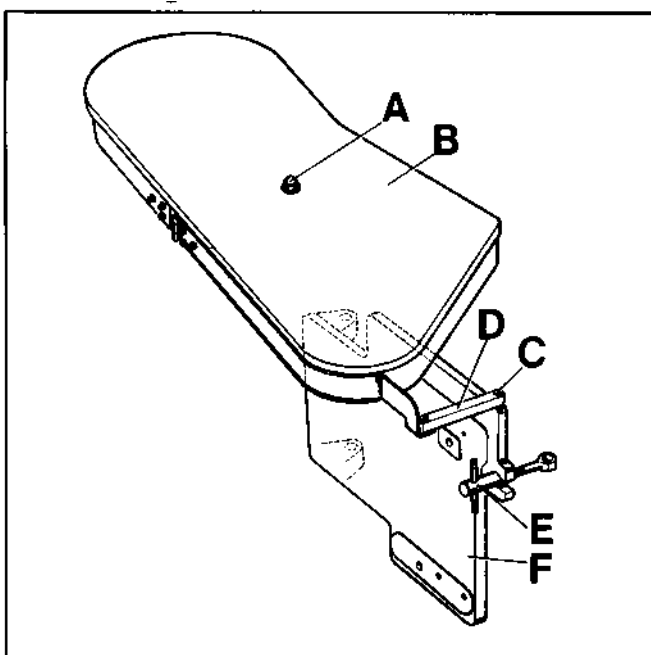


Fig. 3

Wenn der Aufstellungsort der Säule mit den Befestigungselementen fertig vorbereitet ist, sichern Sie die Säule gegen Umkippen durch Einhängen an einem geeigneten Hebezeug (z. B. Flaschenzug, Kran usw.). Beachten Sie beim Einhängen den Schwerpunkt der Säule (S, Fig. 2), damit diese beim Hochheben nicht kippt.

Lösen Sie nun die vier Schrauben mit denen die Säule auf der Palette befestigt ist und bringen Sie mit Hilfe des Hebezeuges die Säule an den vorbereiteten Aufstellungsort. Befestigen Sie die Säule sorgfältig.

Säulen mit schwerem Ständerfuß bzw. fahrbarem Ständerfuß können nach dem Lösen der Befestigung mit dem Hebezeug direkt von der Palette gehoben und an den Aufstellungsort gesetzt bzw. gerollt werden.

Säulen mit fahrbarem Ständerfuß werden am Aufstellungsort durch Herunterdrehen der beiden Feststellspindeln gegen Wegrollen gesichert.

### MONTAGE VON NÄHMASCHINE UND FADENSTÄNDER

Lösen Sie die Hutmutter (A, Fig. 3) und entfernen Sie den Riemenschutzdeckel (B).

Lösen Sie die Schraube (C) für die Verbindungsstange (D) und die Knebelmutter (E) an der schwenkbaren Aufnahmeplatte (F).

Hängen Sie die Aufnahmeplatte (F) aus.

Packen Sie die Nähmaschine aus.

Montieren Sie die Nähmaschine mit drei Maschinenbefestigungsschrauben (G, Fig. 4) und drei Federringen (H) an die schwenkbare Aufnahmeplatte (F).

Hängen Sie die Aufnahmeplatte mit der montierten Nähmaschine wieder in die beiden Scharnierbolzen ein.

Montieren Sie den Nadelstangenschutz und den Tropföler an die Nähmaschine Klasse 80800, siehe Abschnitt „SCHMIERUNG UND INBETRIEBNAHME“ in der Nähmaschinen-Betriebsanleitung. Ölen Sie die Nähmaschine Klasse 80800 bzw. BC200 wie in den entsprechenden Nähmaschinen-Betriebsanleitungen beschrieben.

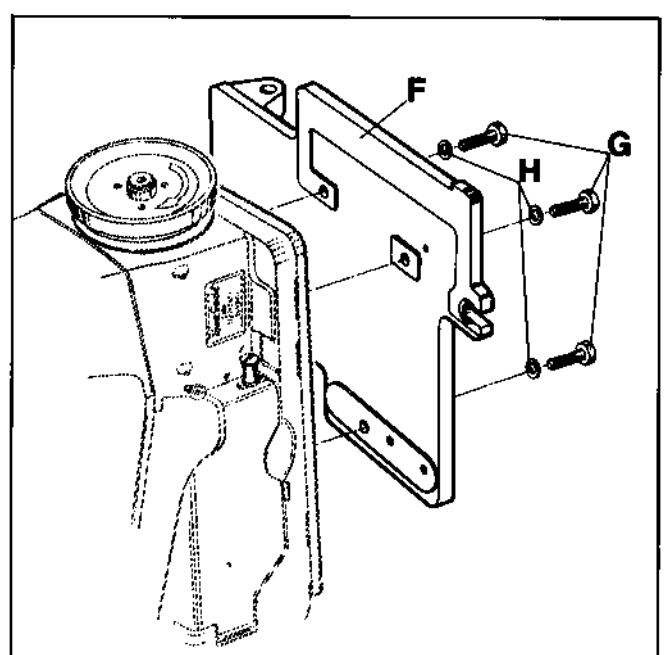


Fig. 4

Take the components of the thread stand from the accessories and assemble it as shown in Fig. 5. Choose the distance between spool pin (S) and thread guide (T) according to the size of the used cones of sewing thread.

Place the thread cones onto the spool pins and thread the sewing machine, refer to paragraph "THREADING THE MACHINE" in the instructions for the sewing machine!

Place the V-belt coming with the column around the sewing machine pulley and the motor pulley.

Hint: On columns which are delivered with sewing machine(s) the correct belt tension is set at the factory. If it would become necessary to tension the belt, refer to paragraph "TENSIONING THE V-BELT".

Now push back the hinged mounting plate (F, Fig. 3) with the attached sewing machine and lock it with tommy nut (E). Refasten connecting rod (D) with screw (C) on mounting plate (F). Remount belt guard cover (B) and secure it with cap nut (A).

Nehmen Sie die Einzelteile für den Fadenständer aus dem Zubehör und montieren Sie diesen wie in Fig. 5 gezeigt. Wählen Sie den Abstand zwischen Spulenstift (S) und Fadenführung (T) entsprechend der Größe der verwendeten Garnrollen.

Setzen Sie die Garnrollen auf die Spulenstifte und fädeln Sie die Nähmaschine ein, siehe Abschnitt „EINFÄDELN DER NÄHMASCHINE“ in der Betriebsanleitung für die Nähmaschine!

Legen Sie den der Säule beigefügten Keilriemen um die Handrad-Riemenscheibe der Nähmaschine und die Motor-Keilriemenscheibe.

Hinweis: Bei Säulen die mit Nähmaschine geliefert werden, ist die korrekte Riemenspannung ab Werk eingestellt. Wenn es notwendig sein sollte, den Keilriemen zu spannen, siehe Abschnitt „SPANNEN DES KEILRIEMENS“.

Drücken Sie nun die schwenkbare Aufnahmeplatte (F, Fig. 3) mit der Nähmaschine nach hinten und ziehen Sie diese mit der Knebelmutter (E) fest. Befestigen Sie die Verbindungsstange (D) mit der Schraube (C) wieder an der Aufnahmeplatte (F). Setzen Sie den Riemenschutzdeckel (B) ein und befestigen Sie ihn mit der Hutmutter (A).

#### CONNECTION TO THE MAINS SUPPLY

**CAUTION! Electrical connections are only allowed to be done by skilled electricians!**



Lead-in cable and mains plug are not furnished with the column!

Except column style 20600A E each column comes with a connecting diagram.

**20600AE** Connection according to the user's own electrical installation.

**20600BEB** Connection according to the connecting diagram coming with the column.

**20600EEBC** Connection according to Fig. 6 in the switch box on lower terminal strip.  
**20600FEBC**  
**20600HEBC**

#### ANSCHLUSS AN DAS STROMNETZ

**ACHTUNG! Elektrische Anschlüsse dürfen nur von einer Elektro-Fachkraft durchgeführt werden!**



Zuleitungskabel und Netzstecker gehören nicht zum Lieferumfang der Säule!

Außer dem Säulentyp 20600 AE ist jeder Säule ein Anschlußplan beifügt.

**20600AE** Anschluß entsprechend der vom Verwender selbst installierten Elektrik.

**20600BEB** Anschluß entsprechend dem der Säule beiliegenden Anschlußplan.

**20600 EEBC** Anschluß entsprechend Fig. 6 im Schaltkasten auf der unteren Klemmenschiene.  
**20600 FEBC**  
**20600 HEBC**

TOTAL CONNECTED WATTAGE (Standard) \*  
GESAMTANSCHLUSSWERTE (Standard) \*

Column Säule	Connected wattage sewing motor Anschlußwer Nähmotort	with bag feed- in device mit Sackzuführ- einrichtung	with conveyor mit Transport- band	with bag feed-in device and conveyor mit Sackzuführ- einrichtung und Transportband
20600 AE	-	-	-	-
20600 BEBC	0,55 kW	-	1,10 kW	-
20600 FEBC	0,55 kW	-	1,10 kW	-
20600 FEBC	0,55 kW	-	1,10 kW	-
20600 HEBC	0,55 kW	0,75 kW	1,10 kW	1,30 kW

\* The total connected wattage of a column may deviate from standard.  
The total connected wattage of each particular column will be found on the inside of the switch box cover.

CONNECTION OF AUTOMATIC-SEWING MACHINES TO THE SWITCH BOX

Unscrew the captive protection cap from socket on the underside of the switch box, the socket is indicated with "X1" on the wiring diagram. Insert the plug of the cutter drive of the sewing machine. Tighten the coupling ring.

Screw the quick push-pull connector coming with the sewing machine into the pressure reducing valve on the back of the traverse and insert the free end of the PA-tube connected on the sewing machine into the push-pull connector.

Slip the fabric reinforced PVC-tubing, coming with the column, on the hose nozzle of the pressure reducing valve and secure it with the tube clamp. Connect the free end of the reinforced PVC-tubing to the compressed air supply. Regulate the air pressure to 3 to 4 bar (43,5 to 58 psi).

\* Der Gesamtanschlußwert einer Säule kann vom Standard abweichen.  
Den Gesamtanschlußwert jeder einzelnen Säule finden Sie auf der Innenseite des Schaltkastendeckels.

ANSCHLUSS VON AUTOMATIK-NÄHMASCHINEN AM SCHALTkasten

Schrauben Sie von der im Schaltplan mit „X1“ bezeichneten Steckdose auf der Unterseite des Schaltkastens die unverlierbare Verschlusskappe ab. Stecken Sie den Stecker des Abscheider-Antriebs der Nähmaschine ein. Ziehen Sie die Überwurfmutter an.

Schrauben Sie die mit der Nähmaschine gelieferte Steckkupplung am Druckminderer an der Rückseite der Traverse ein und stecken Sie das freie Ende des an der Nähmaschine angeschlossenen PA-Schlauches in die Steckkupplung ein.

Schieben Sie den mitgelieferten PVC-Gewebeslauch über die Schlauchtülle des Druckminderers und befestigen Sie ihn mit der Schlauchklemme. Schließen Sie das andere Ende des PVC-Gewebeslauches am Druckluftnetz an.

Regeln Sie den Luftdruck auf 3 bis 4 bar.

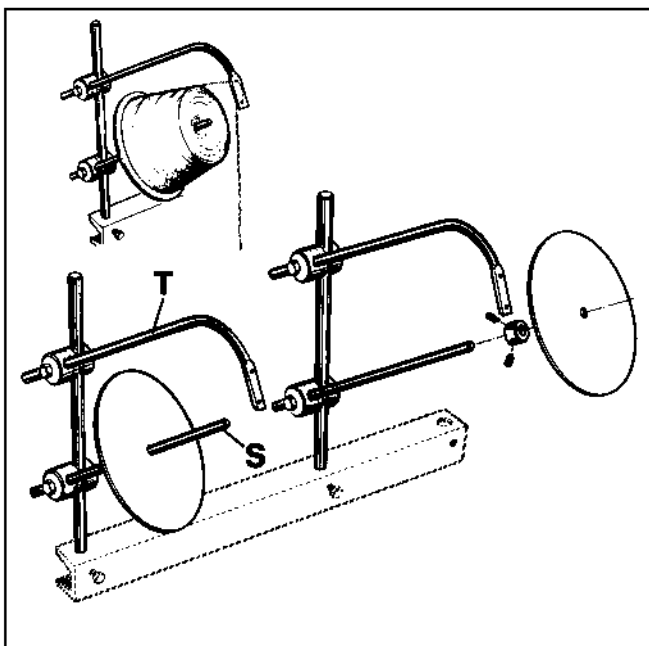


Fig. 5

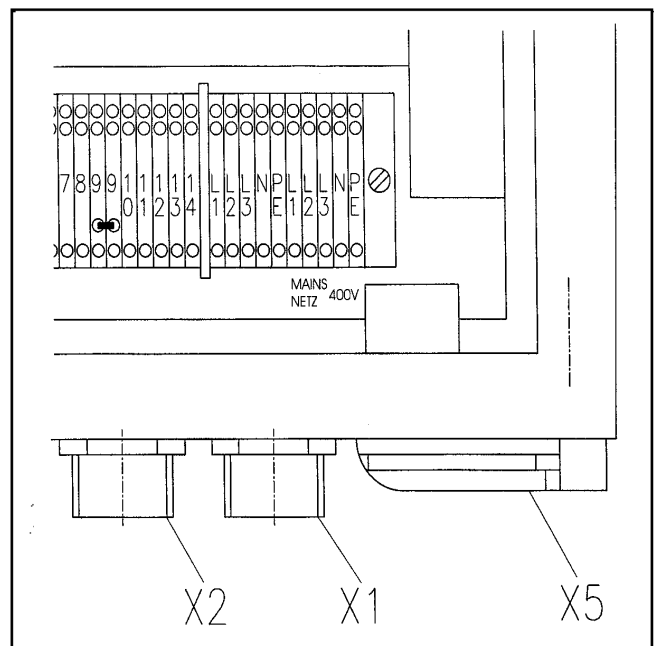


Fig. 6

## INSTALLATION OF THE OPTIONAL FEATURES

### **1. Bag feed-in device** (column 20600HEBC)

Attach the bag feed-in device to the column as described in instruction manual No.G270F and connect it to the switch box of the column.

The sockets for connection are located on the underside of the switch box and indicated with "X2" and "X5" on the wiring diagram. Unscrew the captive protection cap from socket "X2" and insert the plug of the pre-feeler respectively light barrier of the bag feed-in device. Tighten the coupling ring.

Open the flap of socket "X5" and insert the plug of the motor cable of the bag feed-in device.

### **2. Conveyors**

Conveyor is installed as shown in Fig. 7.

The guiding dimension (675 mm = 26 5/8 in.), depends on the width of the bag to be closed. The bag must remain upright on the conveyor until the thread chain respectively binding tape with thread chain is securely cut.

Connect the conveyor motor to the cable coming from the switch box of the column.

**CAUTION: The connection of the conveyor motor is only allowed to be done by a skilled electrician!**



## INSTALLIEREN DER ZUSATZAUSSTATTUNG

### **1. Sackzuführeinrichtung** (Säule 20600HEBC)

Montieren Sie die Sackzuführeinrichtung an die Säule wie in der Betriebsanleitung Katalog Nr. G270F beschrieben und schließen Sie diese am Schaltkasten der Säule an.

Die Steckdosen zum Anschluß befinden sich an der Unterseite des Schaltschranks und sind im Schaltplan mit „X2“ und „X5“ bezeichnet. Schrauben Sie die unverlierbare Verschlusskappe an der Steckdose „X2“ ab und stecken Sie den Stecker des Vortasters bzw. der Lichtschranke der Sackzuführeinrichtung ein. Ziehen Sie die Überwurfmutter an.

Öffnen Sie die Klappe der Steckdose „X5“ und stecken Sie den Stecker des Motorkabels der Sackzuführeinrichtung ein.

### **2. Transportband**

Das Transportband wird, wie in Fig. 7 gezeigt, aufgestellt.

Das gezeigte Richtmaß (675 mm) ist abhängig von der Breite des zu verschließenden Sackes. Der Sack muß solange aufrecht auf dem Transportband bleiben, bis die Fadenkette bzw. das Reiterband mit Fadenkette sicher abgeschnitten ist.

Schließen Sie den Transportband-Motor am Kabel des Schaltschranks der Säule an.

**ACHTUNG: Der Anschluß des Transportband-Motors darf nur von einer Elektro-Fachkraft durchgeführt werden!**



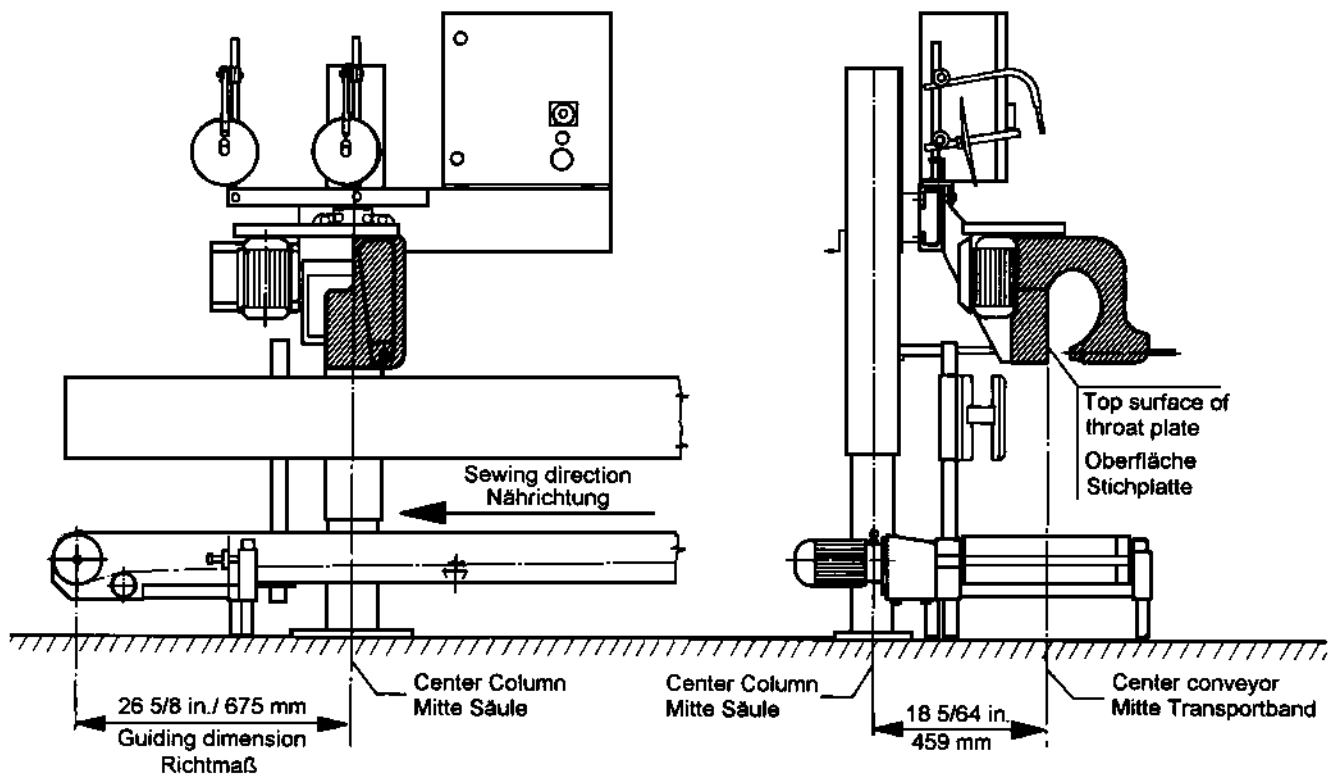


Fig. 7

## CHECKING THE SENSE OF ROTATION

The sense of rotation of the motor pulley and of the sewing machine pulley is **clockwise**.

For checking the sense of rotation proceed as follows:

1. Loosen cap nut (A, Fig. 3) and remove the belt guard cover (B) .
2. Loosen tommy nut (E, Fig. 3) and swing the sewing machine to the front.
3. **Remove the V-belt!**
4. Swing back the sewing machine and relock tommy nut (E, Fig. 3).
5. Switch on the motor respectively the sewing machine as described in the operating instructions for the particular column styles. On automatic sewing machines actuate with an empty bag additionally the feeler on the sewing machine. The motor runs.
6. Check the sense of rotation of the motor pulley, which must rotate clockwise (to the right).

**CAUTION:** In case the sense of rotation has to be changed, the reversing of the polarity is only allowed to be done by a skilled electrician!



7. Switch-off the motor. Loosen tommy nut (E, Fig. 3), swing the sewing machine to the front, place the V-belt around sewing machine pulley and motor pulley.
8. Swing back the sewing machine, relock tommy nut (E, Fig. 3) and remount the belt guard cover (B) with cap nut (A).

When the sense of rotation of the sewing machine drive motor is correct, the sense of rotation of the motors of the bag feed-in device is also correct (option).

**IMPORTANT:** The feeding direction of a conveyor (option) is from right to left. If required, the sense of rotation of the conveyor motor has to be changed separately by reversing the polarity of the lead cable on the motor.

**CAUTION:** The reversing of the polarity is only allowed to be done by a skilled electrician!



**HINT:** On columns respectively bag closing units equipped with a bag feed-in device, the sense of rotation can be checked on the bag feed-in device after switching on. The roller chains of the bag feed-in device must feed from right to left, in sewing direction.

## PRÜFEN DER DREHRICHTUNG

Die Drehrichtung der Motor-Keilriemenscheibe und der Handrad-Riemenscheibe der Nähmaschine ist im **Uhrzeigersinn**.

Gehen Sie zum Prüfen der Drehrichtung wie folgt vor:

1. Lösen Sie die Hutmutter (A, Fig. 3) und entfernen Sie den Riemenschutzdeckel (B).
2. Lösen Sie die Knebelmutter (E, Fig. 3) und schwenken Sie die Nähmaschine nach vorne aus.
3. **Nehmen Sie den Keilriemen ab!**
4. Schwenken Sie die Nähmaschine wieder ein und ziehen Sie die Knebelmutter (E, Fig. 3) wieder fest.
5. Schalten Sie den Motor bzw. die Nähmaschine, wie in der Bedienungsanleitung für die einzelnen Säulentypen beschrieben, ein. Betätigen Sie bei Automatik-Nähmaschinen mit einem leeren Sackes zusätzlich den Taster an der Nähmaschine. Der Motor läuft.
6. Prüfen Sie die Drehrichtung der Motorkeilriemenscheibe, die sich im Uhrzeigersinn (nach rechts) drehen muß.

**ACHTUNG:** Wenn die Drehrichtung geändert werden muß, darf das Umpolen nur von einer Elektro-Fachkraft durchgeführt werden!



7. Schalten Sie den Motor aus. Lösen Sie Knebelmutter (E, Fig. 3), schwenken Sie die Nähmaschine nach vorne, legen Sie den Keilriemen um die Handrad-Riemenscheibe der Nähmaschine und die Motor-Keilriemenscheibe.
8. Schwenken Sie die Nähmaschine wieder ein, ziehen Sie die Knebelmutter (E, Fig. 3) fest und montieren Sie den Riemenschutzdeckel (B) mit der Hutmutter (A).

Stimmt die Drehrichtung des Nähmaschinenantriebmotors, ist die Drehrichtung des Motors der Sackzueinrichtung ebenfalls korrekt. (Zusatzausstattung).

**WICHTIG:** Die Transportrichtung eines Transportbandes (Zusatzausstattung) ist von rechts nach links. Bei Bedarf muß die Drehrichtung des Transportband-Motors durch Umpolen des Zuleitungskabels am Motor extra geändert werden.

**ACHTUNG:** Das Umpolen darf nur von einer Elektro-Fachkraft durchgeführt werden!



**HINWEIS:** Bei Säulen bzw. Sackzunähanlagen die mit einer Sackzuführeinrichtung ausgerüstet sind, kann die Drehrichtung, nach dem Einschalten, an der Sackzuführeinrichtung geprüft werden. Die Rollenketten der Sackzuführeinrichtung müssen von rechts nach links, in Nährichtung, transportieren.

## OPERATING INSTRUCTIONS

## BEDIENUNGSANLEITUNG

### HEIGHT ADJUSTMENT

Loosen the fastening screws at the outer tube of the column and turn the crank handle positioned on the rear of the column.

Upward: to the right (clockwise)

Downward: to the left (counter-clockwise)

Retighten the fastening screws when the desired height is reached!

The height is adjusted correctly when the closing seam is approx. 15 to 35 mm (5/8 to 1 3/8 in.) below the upper edge of bag. Refer also to paragraph "TYPE OF CLOSURE/ DIMENSIONS".

**IMPORTANT: The fastening screws at the outer tube of the column have to be retightened after each height adjustment!**

Vibrations which occur while sewing may cause an uncontrolled variation of the set height, when the fastening screws are not tightened.

### HÖHENVERSTELLUNG

Lösen Sie die Befestigungsschrauben am Außenrohr der Säule und drehen Sie die an der Säule hinten angebrachte Handkurbel.

Aufwärts: rechts herum (im Uhrzeigersinn).

Abwärts: links herum (im Gegenuhrzeigersinn).

Ziehen Sie die Befestigungsschraube wieder an, wenn die gewünschte Höhe erreicht ist.

Die Höhe ist richtig eingestellt, wenn die Schließnaht etwa 15 bis 35 mm unter der Sackoberkante liegt. Siehe auch Abschnitt „VERSCHLUSSART/ABMESSUNGEN“.

**WICHTIG: Die Befestigungsschrauben am Außenrohr der Säule müssen unbedingt nach jeder Höhenverstellung festgezogen werden.**

Während des Nähens auftretende Schwingungen können eine unkontrollierte Veränderung der eingestellten Höhe verursachen, wenn die Befestigungsschrauben nicht festgezogen sind!

### ARRANGEMENT OF SWITCHES

20600AE: According to the user's own installation

20600BEB: On the horizontal traverse

20600EEBC: In the cover of the switch box which is mounted to the horizontal traverse.

20600HEBC:

### ANORDNUNG DER SCHALTER

20600AE: Entsprechend der Eigeninstallation des Verwenders.

20600BEB: An der horizontalen Traverse.

20600EEBC: Im Deckel des Schaltkastens, der an der horizontalen Traverse montiert ist.

20600HEBC:

### SWITCHING ON AND OFF THE VARIOUS COLUMN STYLES

#### **20600AE**

According to the electric installation of the user and the sewing machine.

#### Columns for standard sewing machines

##### **20600BEB**

Ready to start: Actuate the green button on the protective motor switch.

ON: Depress the right wing of the foot switch lever, the sewing machine runs. As long as depressed the sewing machine will run.

OFF: Actuate the red button on the protective motor switch.

### EIN- UND AUSSCHALTEN DER VERSCHIEDENEN SÄULENTYPEN

#### **20600AE**

Entsprechend der vom Verwender installierten Elektrik und Nähmaschine.

#### Säulen für Standard-Nähmaschinen

##### **20600BEB**

Startbereit: Betätigen Sie die grüne Taste am Motorschutzschalter.

EIN: Drücken Sie den rechten Flügel des Fußschalterhebels nach unten, die Nähmaschine läuft. Solange dieser gedrückt bleibt, läuft die Nähmaschine.

AUS: Betätigen Sie die rote Taste am Motorschutzschalter.



**20600BEBC with conveyor control (option)**

Ready to start: Actuate the green buttons on both protective motor switches.

- ON: 1. Position the foot switch lever horizontal, the conveyor runs.  
2. Depress the right wing of the foot switch lever, the sewing machine runs. As long as depressed the sewing machine will run.
- OFF: 1. Depress the left wing of the foot switch lever totally.  
2. Actuate the red buttons on both protective motor switches.

**20600EEBC**

- Ready to start: Turn the Main switch to "I".
- ON: 1. Press push button "Control ON", the signal lamp lights and indicates the readiness for sewing.  
2. Actuate the foot switch. As long as depressed the sewing machine will run.
- OFF: Press the black mushroom button or turn the Main switch to "0".

**20600EEBC with conveyor control (option)**

- Ready to start: Turn the Main switch to "I".
- ON: 1. Press push button "Control ON", the signal lamp lights and indicates the readiness for sewing.  
2. Position the foot switch lever horizontal, the conveyor runs.  
3. Depress the right wing of the foot switch lever, the sewing machine runs. As long as depressed the sewing machine will run.
- OFF: 1. Depress the left wing of the foot switch lever totally.  
2. Press the black mushroom button or turn the Main switch to "0".

Columns for automatic sewing machines**20600FEBC**

- Ready to start: Turn the Main switch to "I".
- ON: Press push button "Control ON" the signal lamp lights and indicates the readiness for sewing.
- OFF: Press the black mushroom button or turn the Main switch to "0".
- Conveyor with conveyor control (option)
- ON: Depress the foot switch treadle until it snaps in, the conveyor runs.
- OFF: Unlock the foot switch treadle by depressing the rocker in the center of the treadle.

**20600HEBC**

- Ready to start: Turn the Main switch to "I".
- ON: Press push button "Control ON", the signal lamp lights and indicates the readiness for sewing, simultaneously the bag feed-in device starts running (only on columns without conveyor control).
- OFF: Press the black mushroom button or turn the Main switch to "0".

**20600BEBC mit Transportbandsteuerung (Zusatzausstattung)**

- Startbereit: Betätigen Sie die grünen Tasten in beiden Motorschutzschaltern.
- EIN: 1. Stellen Sie den Fußschalterhebel waagrecht; das Transportband läuft.  
2. Drücken Sie den rechten Flügel des Fußschalterhebels nach unten; die Nähmaschine läuft. Solange dieser gedrückt bleibt läuft die Nähmaschine.
- AUS: 1. Drücken Sie den linken Flügel des Fußschalterhebels ganz nach unten.  
2. Betätigen Sie die roten Tasten in beiden Motorschutzschaltern.

**20600EEBC**

- Startbereit: Drehen Sie den Hauptschalter auf „I“.
- EIN: 1. Drücken Sie den Taster „Steuerung EIN“; die Kontroll-Lampe leuchtet und zeigt die Nähbereitschaft an.  
2. Betätigen Sie den Fußschalter. Solange dieser gedrückt wird läuft die Nähmaschine.
- AUS: Drücken Sie den schwarzen Pilztaster oder drehen Sie den Hauptschalter auf „0“.

**20600EEBC mit Transportbandsteuerung (Zusatzausstattung)**

- Startbereit: Drehen Sie den Hauptschalter auf „I“.
- EIN: 1. Drücken Sie den Taster „Steuerung EIN“; die Kontroll-Lampe leuchtet und zeigt die Nähbereitschaft an.  
2. Stellen Sie den Fußschalterhebel waagrecht; das Transportband läuft.  
3. Drücken Sie den rechten Flügel des Fußschalterhebels nach unten; die Nähmaschine läuft. Solange dieser gedrückt bleibt läuft die Nähmaschine.
- AUS: 1. Drücken Sie den linken Flügel des Fußschalterhebels ganz nach unten.  
2. Drücken Sie den schwarzen Pilztaster oder drehen Sie den Hauptschalter auf „0“.

Säulen für Automatik-Nähmaschinen**20600FEBC**

- Startbereit: Drehen Sie den Hauptschalter auf „I“.
- EIN: Drücken Sie den Taster „Steuerung EIN“; die Kontroll-Lampe leuchtet und zeigt die Nähbereitschaft an.
- AUS: Drücken Sie den schwarzen Pilztaster oder drehen Sie den Hauptschalter auf „0“.
- Transportband mit Transportband-Steuerung (Zusatzausstattung)
- EIN: Drücken Sie das Fußschalterpedal nach unten bis es einrastet; das Transportband läuft.
- AUS: Entriegeln Sie das Fußschalterpedal durch Herunterdrücken der Wippe in der Mitte des Pedals.

**20600HEBC**

- Startbereit: Drehen Sie den Hauptschalter auf „I“.
- EIN: Drücken Sie den Taster „Steuerung EIN“; die Kontroll-Lampe leuchtet und zeigt die Nähbereitschaft an. Gleichzeitig läuft die Sackzuführeinrichtung an (nur bei Säulen ohne Transportband-Steuerung).
- AUS: Drücken Sie den schwarzen Pilztaster oder drehen Sie den Hauptschalter auf „0“.

Conveyor with conveyor control (option)  
 ON: Depress the foot switch treadle until it snaps in, the conveyor and the bag feed-in device run.  
 OFF: Unlock the foot switch treadle by depressing the rocker in the center of the treadle.

Transportband mit Transportband-Steuerung (Zusatz-ausstattung)  
 EIN: Drücken Sie das Fußschalterpedal nach unten bis es einrastet; das Transportband und die Sackzuführeinrichtung laufen.  
 AUS: Entriegeln Sie das Fußschalterpedal durch Herunterdrücken der Wippe in der Mitte des Pedals.

OPERATING

BEDIENEN

**CAUTION:** While operating keep your hands off the running sewing machine of the bag feed-in device or the conveyor! Switch OFF immediately in case of troubles!



**ACHTUNG:** Greifen Sie beim Bedienen nicht in die laufende Nähmaschine, die Sackzuführeinrichtung oder das Transportband! Schalten Sie bei Störungen sofort AUS!



1. Columns 20600BEBC and 20600EEBC with standard sewing machines

1. Säulen 20600BEBC und 20600EEBC mit Standard-Nähmaschinen

The opening of the filled bag should be in a lengthwise spread condition when entering the sewing machine for closing, see Fig. 8

Die Öffnung des gefüllten Sackes muß in längsgespreiztem Zustand der Nähmaschine zum Zunähen übergeben werden, siehe Fig 8.

Actuate the foot switch, the sewing machine runs.

Betätigen Sie den Fußschalter; die Nähmaschine läuft.

When the closed bag leaves the sewing machine, push the top edge of the bag with the trailing thread chain slightly to the rear, in order to have the thread chain cut by the chain cutter knives below the throat plate of the sewing machine.

Wenn der zugenähte Sack die Nähmaschine verläßt, drücken Sie die Sackoberkante mit der anhängenden Fadenkette leicht nach hinten, damit diese von den Kettenabschneidmessern unter der Stichplatte der Nähmaschine abgeschnitten wird.

Release the foot switch, the sewing machine stops.

Lassen Sie den Fußschalter los; die Nähmaschine stoppt.

2. Columns 20600FEBC and 20600HEBC with automatic sewing machines

The opening of the filled bag should be in a lengthwise spread condition when entering the sewing machine or the bag feed-in device (option), see Fig. 8.

When the bag to be closed reaches the feeler on the sewing machine or the pre-feeler respectively the light barrier on the bag feed-in device (option), the sewing machine automatically starts sewing.

When the closed bag leaves the sewing machine, the thread chain or the binding tape with thread chain is automatically cut. The sewing machine stops.

2. Säulen 20600FEBC und 20600HEBC mit Automatik-Nähmaschinen

Die Öffnung des gefüllten zu verschließenden Sackes muß in längsgespreiztem Zustand der Nähmaschine oder der Sackzuführeinrichtung (Zusatzausstattung) übergeben werden, siehe Fig. 8.

Wenn der zu verschließende Sack den Taster an der Nähmaschine oder den Vortaster bzw. die Lichtschranke an der Sackzuführeinrichtung (Zusatzausstattung) erreicht, beginnt die Nähmaschine automatisch zu nähen.

Verläßt der zugenähte Sack die Nähmaschine wird automatisch die Fadenkette oder das Reiterband mit Fadenkette abgeschnitten. Die Nähmaschine stoppt.

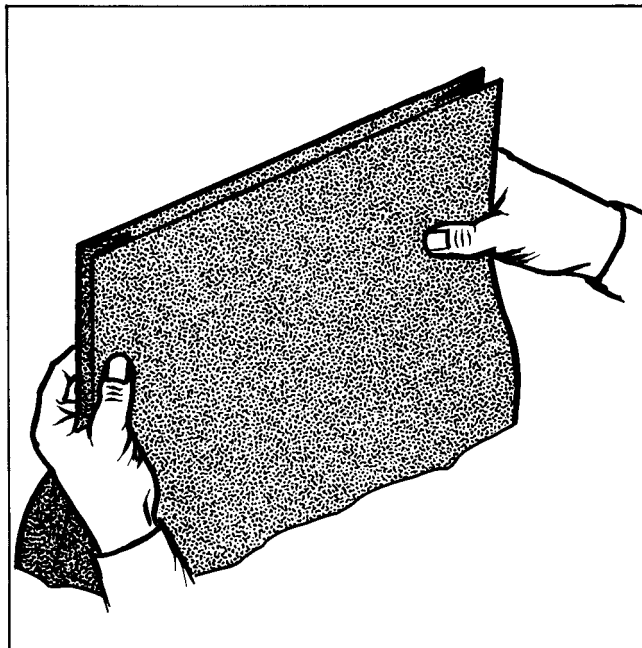
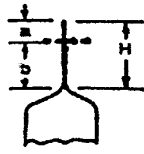


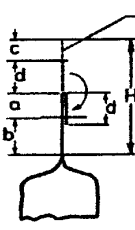
Fig.8

### Bag Sizes related to Sewing Machine used

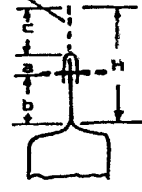
Types of Closure



1. Plain Closure



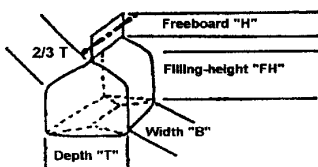
2. Fold-over Closure



3. Fold-over Tape Closure

Sewing Machine BC211, BC291	Sewing Machine 80800	Clos- ure	a mm	b mm	c mm	d mm	H (min)
P01-1	C, D	1	20-150	45	-	-	65
P16-1M, -1A, -1B PD26-2M	R,RL,RLB,RLM, S,SL,SLB,SLM	1	20-150	45	-	-	65
P16-1M, -1A, -1B, with bag feed-in device FB29905A	R,RL,RLB,RLM, S,SL,SLB,SLM with bag feed-in device FB29905A	1	20-120	90	-	-	110
P16-1M, -1A, -1B PD26-2M with short bag feed-in device F29905A	R,RL,RLB,RLM, S,SL,SLB,SLM with short bag feed-in device F29905A	1	20-120	50	-	-	70
P16-1M, -1A, -1B with bag feed-in device FB29905A and bag top fold-over device 93051R	R,RL,RLB,RLM, S,SL,SLB,SLM with bag feed-in device FB29905A and bag top fold-over device 93051R	2	20	90	-	35	145
P16-1M, -1A, -1B with bag feed-in, trimming and fold-over device FB29915A	R,RL,RLB,RLM, S,SL,SLB,SLM with bag feed-in, trimming and fold-over device FB29915A	2	20	90	10-50	35	155
U24-1M	U, UL, ULM, ULB	3	20	45	-	-	65
UA24-1M with bag feed-in, trimming and taping device FB29910A	UA, UAL, UALM, UALB with bag feed-in, trimming and taping device FB29910A	3	20	90	10-90	-	120
K12-1M	TL	3	20	45	-	-	65
KA12-1M with bag feed-in and trimming device FB29920A	TAL with bag feed-in and trimming device FB29920A	3	20	90	10-90	-	120

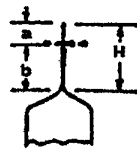
Determination of the Bag Size



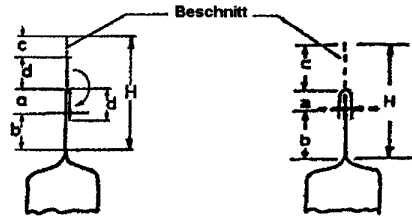
The necessary bag size results from the required volume (determined by the specific weight of the filling product), the slant range (2/3 of the depth "T"), and the freeboard "H" from the chart above.

**Sackgrößen in Abhängigkeit der verwendeten Sackzunähmaschine**

Verschlussarten



1. Hochverschluss

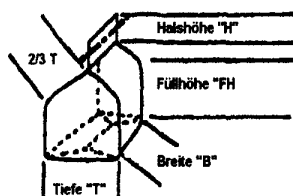


2. Umgelegter Verschluss

3. Reiterbandverschluss

Sackzunähmaschine BC211, BC291	Sackzunähmaschine 80800	Ver- schl. Art	a mm	b mm	c mm	d mm	H (min.) mm
P01-1	C, D	1	20-150	45	-	-	65
P16-1M, -1A, -1B, PD26-2M	R,RL,RLB,RLM, S,SL,SLB,SLM	1	20-150	45	-	-	65
P16-1M, -1A, -1B, mit Sackzuführeinrichtung FB29905A	R,RL,RLB,RLM, S,SL,SLB,SLM mit Sackzuführeinrich- tung FB29905A	1	20-120	90	-	-	110
P16-1M, -1A, -1B PD26-2M mit kurzer Sackzuführeinrichtung F29905A	R,RL,RLB,RLM, S,SL,SLB,SLM mit kurzer Sackzuführeinrich- tung F29905A	1	20-120	50	-	-	70
P16-1M, -1A, -1B, mit Sackzuführeinrich- tung FB29905A, Sackumfalteinrichtung 93051R	R,RL,RLB,RLM, S,SL,SLB,SLM mit Sackzuführeinrich- tung FB29905A, Sackumfalteinrichtung 93051R	2	20	90	-	35	145
P16-1M, -1A, -1B mit Sackzuführ-, Be- schneide- und Umfaltein- richtung FB29915A	R,RL,RLB,RLM, S,SL,SLB,SLM mit Sackzuführ-, Be- schneide- und Umfalt- einrichtung FB29915A	2	20	90	10 - 50	35	155
U24-1M	U,UL,ULM	3	20	45	-	-	65
UA24-1M mit Sackzuführ-, Beschneide- und Einfasseinrichtung mit Bandapparat FB29910A	UA,UAL,UALM mit Sackzuführ-, und Beschneide- und Einfasseinrichtung mit Reiterbandapparat FB29910A	3	20	90	10 - 90	-	120
K12-1M	TL	3	20	45	-	-	65
KA12-1M mit Sackzuführ- und Beschneideeinrichtung FB29920A	TAL mit Sackzuführ- und Beschneideeinrichtung FB29920A	3	20	90	10 - 90	-	120

Ermittlung der Beutel- / Sackgröße



Die erforderliche Sackgröße ergibt sich aus dem erforderlichen Rauminhalt (ermittelt aus dem spezifischen Gewicht des Füllgutes), der Sackschräge (2/3 der Tiefe "T") und der Halshöhe "H" aus obiger Tabelle.

## SYNCHRONIZING THE SPEEDS OF SEWING MACHINE AND BAG FEED-IN DEVICE WITH THE SPEED OF THE CONVEYOR

To get an exactly closed bag the speeds of sewing machine and bag feed-in device (option) have to be synchronized with the speed of the conveyor (option).

Sewing machine drive motor and the bag feed-in devices are equipped with adjustable pulleys. By varying the working diameter of these pulleys the speed of sewing machine and bag feed-in device can be increased or reduced and synchronized with the speed of the conveyor.

The speeds of sewing machine and bag feed-in device must be synchronous with the speed of the conveyor so that the closing seam runs parallel to the top edge of bag. A slight downward deviation of the course of seam towards the seam end is permissible, see Fig. 9

### SETTING THE SEWING MACHINE SPEED

- Determine the required working diameter of the motor pulley resp. sewing machine pulley according to the following equation:  
 $n_1 \times d_1 = n_2 \times d_2$

n1: motor speed (according to the motor name plate)  
 d1: working dia. of the motor pulley  
 n2: sewing machine speed  
 d2: working dia. of the sewing machine pulley

The sewing machine speed (n2) is determined from the given conveyor speed and the set stitch length on the sewing machine as follows:

$$n_2 = \frac{\text{conveyor speed (mm/min)}}{\text{stitch length (mm)}} + 50 \text{ rpm}$$

To the arithmetical determined sewing machine speed are added 50 revolutions per minute as a safety factor.

Examples to determine the required working diameter of the motor pulley (d1) for 80800 resp. (d2) for BC200 by given data:

conveyor speed:	9,5 m/min = 9500 mm/min.
motor speed (according to name plate):	1350 rpm
stitch length:	8 mm (standard)
dia. machine pulley:	108 mm (standard)
dia. machine pulley:	100 ± 6 mm (BC200)
dia. motor pulley:	95 mm (BC200)

$$80800: d_1 = \frac{n_2}{n_1} \times d_2 = \frac{(\frac{9500}{8} + 50)}{1350} \times 108 = 99 \text{ mm}$$

$$BC200: d_2 = \frac{n_1}{n_2} \times d_1 = \frac{1350}{(\frac{9500}{8} + 50)} \times 95 = 104 \text{ mm}$$

**Note!** The figured out working diameter of the motor pulley resp. of the sewing machine pulley for synchronizing the sewing machine speed has to be varied slightly if required, depending on the bag material, the weight of the filling and the load on the conveyor and has to be determined by tests.

## ANPASSUNG DER GESCHWINDIGKEITEN VON NÄHMASCHINE UND SACKZUFÜHREINRICHTUNG AN DIE GESCHWINDIGKEIT DES TRANSPORTBANDES

Um einen exakt verschlossenen Sack zu erhalten müssen die Geschwindigkeiten von Nähmaschine und der Sackzuführeinrichtung (Zusatzausstattung) an die Geschwindigkeit des Transportbandes (Zusatzausstattung) angepaßt werden. Nähmaschinenantriebsmotor und Sackzuführeinrichtungen sind mit verstellbaren Riemenscheiben ausgerüstet. Durch Verändern des wirksamen Durchmessers dieser Scheiben kann die Geschwindigkeit von Nähmaschine und Sackzuführeinrichtung erhöht oder reduziert und mit der Geschwindigkeit des Transportbandes synchronisiert werden.

Die Geschwindigkeiten von Nähmaschine und Sackzuführeinrichtung müssen mit der Geschwindigkeit des Transportbandes synchron sein, so daß die Verschußnaht parallel zur Sackoberkante verläuft. Eine leichte Abweichung des Nahtverlaufs nach unten zum Nahtende hin ist zulässig, siehe Fig. 9.

### EINSTELLEN DER NÄHMASCHINENGESCHWINDIGKEIT

- Ermitteln Sie den erforderlichen wirksamen Durchmesser der Motor-Keilriemenscheibe bzw. der Nähmaschinen-Handradriemenscheibe nach folgender Gleichung:  
 $n_1 \times d_1 = n_2 \times d_2$

n1: Motordrehzahl (lt. Motortypenschild)  
 d1: wirksamer ø der Motor-Keilriemenscheibe  
 n2: Nähmaschinen-Drehzahl  
 d2: wirksamer ø Nähmaschinen-Handradriemenscheibe

Die Nähmaschinen-Drehzahl (n2) wird aus der vorgegebenen Transportbandgeschwindigkeit und der eingestellten Stichelänge an der Nähmaschine wie folgt bestimmt:

$$n_2 = \frac{\text{Transportgeschwindigkeit (mm/min)}}{\text{Stichelänge (mm)}} + 50 \text{ min}^{-1}$$

Zu der rechnerisch ermittelten Nähmaschinen-Drehzahl werden als Sicherheitsfaktor noch 50 Umdrehungen pro Minute addiert.

Beispiele: zur Ermittlung des erforderlichen wirksamen Durchmessers der Motor-Keilriemenscheibe (d1) bei 80800 bzw. (d2) bei BC200 anhand vorgegebener Daten:

Transportbandgeschwindigkeit:	9,5m/min=9500mm/min.
Motordrehzahl (lt. Typenschild):	1350 min <sup>-1</sup>
Stichelänge:	8 mm (Standard)
ø Handrad-Riemenscheibe:	108 mm (80800)
ø Handrad-Riemenscheibe:	100 ± 6 mm (BC200)
ø Motor-Keilriemenscheibe:	95 mm (B200)

$$80800: d_1 = \frac{n_2}{n_1} \times d_2 = \frac{(\frac{9500}{8} + 50)}{1350} \times 108 = 99 \text{ mm}$$

$$BC200: d_2 = \frac{n_1}{n_2} \times d_1 = \frac{1350}{(\frac{9500}{8} + 50)} \times 95 = 104 \text{ mm}$$

**Beachten Sie!** Der errechnete wirksame Durchmesser der Motor-Keilriemenscheibe bzw. Nähmaschinen-Handradriemenscheibe zur Anpassung der Nähmaschinengeschwindigkeit muß bei Bedarf, abhängig vom Sackmaterial, dem Gewicht des Füllgutes und der Belastung des Transportbandes, noch etwas variiert werden und ist durch Versuche zu ermitteln.

2. Setting the working diameter on the motor pulley on 80800  
Setting the working diameter of the handwheel pulley on BC200.

**CAUTION:**



**Switch-OFF Mainswitch before adjusting the motor pulley resp. the handwheel pulley and tensioning the V-belt!**

Swing the sewing machine to the front, remove the belt guard cover and the V-belt.

Unscrew the four hex-socket set screws (A, Fig. 10) offset by 90°.

By turning the upper section (B) of the pulley the working diameter can now be varied. Fourth, half and full revolutions are possible.

The sewing machine should be

- faster: Turn the pulley section to the right (clockwise)
- slower: Turn the pulley section to the left (counterclockwise)

until the figured out working diameter is reached.

Fasten the four set screws (A) on the flats and place the V-belt around the pulleys.

**IMPORTANT!** After each change of the working diameter on the motor pulley resp. the handwheel pulley the V-belt has to be retensioned! Refer to paragraph "TENSIONING THE V-BELT".

On class BC200 the sewing machine speed can be regulated at the adjustable handwheel pulley.

TENSIONING THE V-BELT

Loosen the nuts of the four motor fastening screws slightly.

Swing back the sewing machine and lock the tommy nut.

For tensioning the V-belt move the motor as far as it will go to the left.

Loosen tommy nut again and swing the sewing machine to the front.

With slack V-belt move the motor now further 3 mm (1/8 in.) to the left.

Tighten the four motor fastening screws with nuts securely.

Swing back the sewing machine and lock the tommy nut.

Remount the belt guard cover.

2. Einstellen des wirksamen Durchmessers an der Motor-Keilriemenscheibe 80800.  
Einstellen des wirksamen Durchmessers an der Nähmaschinen-Handradriemenscheibe BC200.

**ACHTUNG:**



**Schalten Sie am Hauptschalter AUS bevor Sie die Motor-Keilriemenscheibe bzw. Nähmaschinen-Handradriemenscheibe einstellen und den Keilriemen spannen!**

Schwingen Sie die Nähmaschine nach vorne aus, entfernen Sie den Riemenschutzdeckel und den Keilriemen.

Drehen Sie die vier um 90° versetzten Gewindestifte mit Innensechskant (A, Fig. 10) heraus.

Jetzt kann durch Drehen des oberen Teils (B) der Keilriemenscheibe der wirksame Durchmesser verändert werden. Viertel, halbe und ganze Umdrehungen sind möglich.

Die Nähmaschine soll

- schneller werden: Drehen Sie die Keilriemenscheibe nach rechts (im Uhrzeigersinn)
- langsamer werden: Drehen Sie die Keilriemenscheibe nach links (im Gegenuhrzeigersinn)

bis der errechnete wirksame Durchmesser erreicht ist.

Ziehen Sie die vier Gewindestifte (A) auf den Flächen an, und legen Sie den Keilriemen um die Riemenscheiben.

**WICHTIG:** Nach jeder Veränderung des wirksamen Durchmessers der Motor-Keilriemenscheibe bzw. der Nähmaschinen-Handradriemenscheibe muß der Keilriemen nachgespannt werden! Siehe Abschnitt „SPANNEN DES KEILRIEMENS“.

Bei der Klasse BC200 kann die Nähmaschinen-geschwindigkeit an der verstellbaren Nähmaschinen-Handradriemenscheibe eingestellt werden.

SPANNEN DES KEILRIEMENS

Lösen Sie die Muttern der vier Motorbefestigungsschrauben leicht.

Schwenken Sie die Nähmaschine ein, und ziehen Sie die Knebelmutter fest.

Schieben Sie zum Spannen des Keilriemens den Motor so weit wie möglich nach links.

Lösen Sie die Knebelmutter wieder und schwenken Sie die Nähmaschine nach vorne aus.

Bei entspanntem Keilriemen schieben Sie nun den Motor nochmal etwa 3 mm nach links.

Ziehen Sie die vier Motorbefestigungsschrauben mit Muttern fest an.

Schwenken Sie die Nähmaschine ein und ziehen Sie die Knebelmutter fest.

Montieren Sie den Riemenschutzdeckel.

CHART - CONVEYOR SPEED, MOTOR PULLEY AND V-BELT  
FOR A STITCH LENGTH OF 8 MM

TABELLE - TRANSPORTBANDGESCHWINDIGKEIT, MOTOR-KEILRIEMENSCHLEIBE  
UND KEILRIEMEN FÜR EINE STICHLÄNGE VON 8 MM

Pulley, Part No. Keilriemenscheibe, Teil-Nr.	Conical Bushing, Part No. Spannbuchse Teil-Nr.	Working dia. for V-Belt adjustable from - to mm wirksamer Ø für Keilriemen verstellbar von - bis mm		V-Belt, Part No Keilriemen-Nr..	
		SPZ	SPA	80800	BC200
996SV75/89 996SV90/104 996SV114/128 996SV134/148	996SS19B 996SS19A 996SS19 996SS19	78 - 96 90 - 104 109 - 125 134 - 150	80 - 94 92 - 102 111 - 123	90953S1024 90953S1024 90953S1024 90953S1060	90953SA1000 90953SA1000 90953SA1030
996SA80 996SA 90 996SA100 996SA112	996SS19A 996SS19A 996SS19 996SS19		80 90 100 112		90953SA982 90953SA1000 90953SA1000 90953SA1030

SETTING THE SPEED OF THE BAG FEED-IN DEVICE

Refer to instruction manual No. G270F CATALOG for bag feed-in devices 29905, 29910, 29915 and 29920, paragraph "SYNCHRONIZING THE FEED-IN SPEED WITH THE CONVEYOR SPEED".

**FUNCTION TEST**

To be done once weekly!

On column styles 20600 EEBC, FEBC and HEBC check the function of the safety switch by swinging the sewing machine to the front. In the swung-out position of the sewing machine the safety switch switches OFF the control and the unit cannot be switched on.

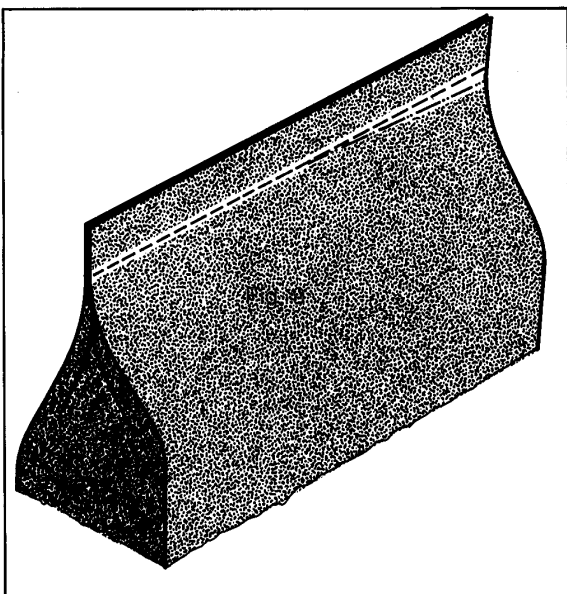


Fig. 9

EINSTELLEN DER GESCHWINDIGKEIT DER SACKZUFÜHREINRICHTUNG

Siehe Betriebsanleitung Nr. G270F für Sackzuführ-einrichtungen 29905, 29910, 29915 und 29920, Abschnitt „ANPASSEN DER ZUFÜHRGESCHWINDIGKEIT AN DIE TRANSPORTBANDGESCHWINDIGKEIT“.

**FUNKTIONSTEST**

Einmal wöchentlich durchzuführen!

Prüfen Sie bei den Säulentypen 20600EEBC, FEBC und HEBC die Funktion des Sicherheitsschalters durch Ausschwenken der Nähmaschine nach vorne. In ausgeschwenktem Zustand der Nähmaschine schaltet der Sicherheitsschalter die Steuerung AUS und die Anlage kann nicht eingeschaltet werden.

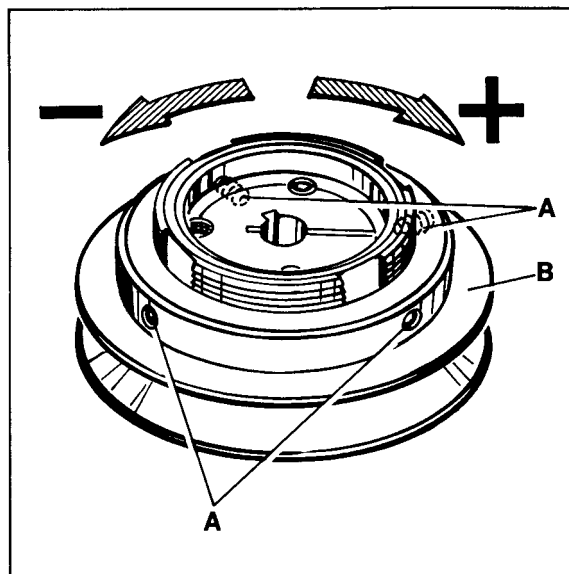


Fig. 10



## **DECLARATION OF INCORPORATION**

in accordance with the EC Machinery Directive 2006/42/EC,  
Annex II, No. 1 B

We hereby declare that the square telescopic columns described as

Part No. 20600

must be mounted onto a sewing unit or sewing system and that it must not be put into service until the sewing unit or sewing system onto which this square telescopic column is to be mounted has been declared in conformity with the provisions of EC Machinery Directive, as well as the directives 2004/108/EC and 2006/95/EC.

Applied harmonized standards:  
EN ISO 10821, EN 60204-31

## **EINBAUERKLÄRUNG**

nach der EG Maschinenrichtlinie 2006/42/EG,  
Anhang II, Nr. 1 B

Hiermit erklären wir, dass die Bauart der eckigen Teleskopsäulen

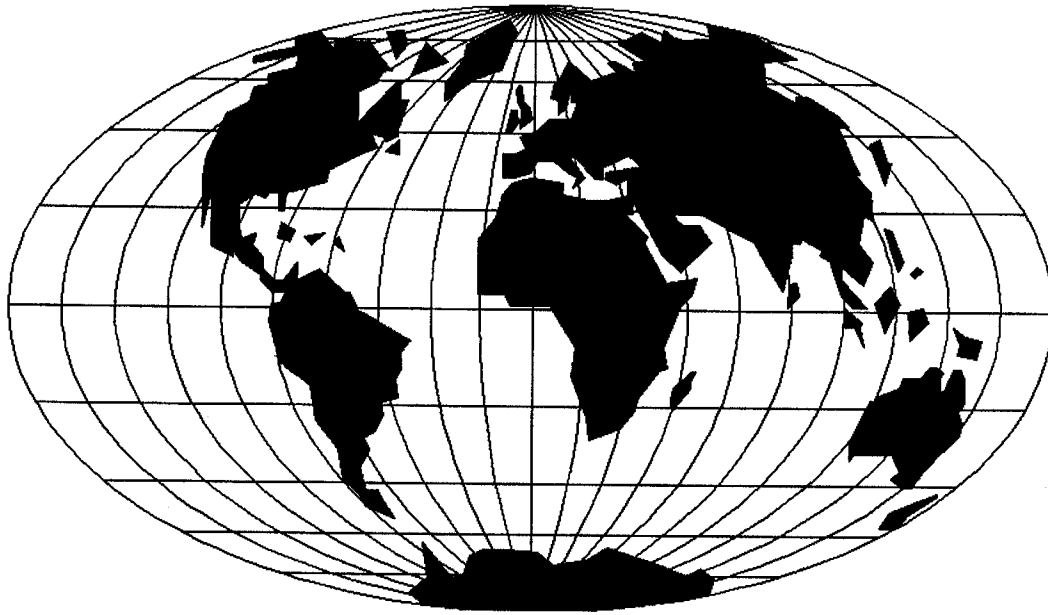
Teil Nr. 20600

zum Anbau an eine Näheinheit oder Nähanlage bestimmt ist und dass ihre Inbetriebnahme so lange untersagt ist, bis festgestellt wurde, dass die Näheinheit oder Nähanlage, die an diese eckige Teleskopsäule angebaut werden soll, den Bestimmungen der EG Maschinenrichtlinie sowie den Richtlinien 2004/108/EG und 2006/95/EG entspricht.

Angewandte harmonisierte Normen:  
DIN EN ISO 10821, DIN EN 60204-31.

Union Special GmbH

Y. Özdemir  
Authorized person for technical file  
Bevollmächtigter für techn. Unterlagen  
Möglingen, 14.11.2012



WORLDWIDE SALES AND SERVICE  
WELTWEITER VERKAUF UND KUNDENDIENST

Union Special maintains sales and service facilities throughout the world. These offices will aid you in the selection of the right sewing equipment for your particular operation. Union Special representatives and service technicians are factory trained and are able to serve your needs promptly and efficiently. Whatever your location, there is a qualified representative to serve you.

Corporate  
Office:

Union Special LLC  
One Union Special Plaza  
Huntley, IL 60142  
Phone: US: 800-344 9698  
Phone: 847-669 4200  
Fax: 847-669 4355  
[www.unionspecial.com](http://www.unionspecial.com)  
e-mail: [bags@unionspecial.com](mailto:bags@unionspecial.com)

European Distribution Center:

Union Special GmbH  
Raiffeisenstrasse 3  
D-71696 Möglingen, Germany  
Tel.: 49 (0)7141/247-0  
Fax: 49(0)7141/247-100  
[www.unionspecial.de](http://www.unionspecial.de)  
e-mail: [sales@unionspecial.de](mailto:sales@unionspecial.de)

Union Special unterhält Verkaufs- und Kundendienst-Niederlassungen in der ganzen Welt. Diese helfen Ihnen in der Auswahl der richtigen Maschine für Ihren speziellen Bedarf. Union Special Vertreter und Kundendiensttechniker sind in unseren Werken ausgebildet worden, um Sie schnell und fachmännisch zu bedienen.

 **Union Special**<sup>®</sup>  
Finest Quality