

CATALOG NO.
KATALOG NR.

260C

Supplement to
Catalog No.

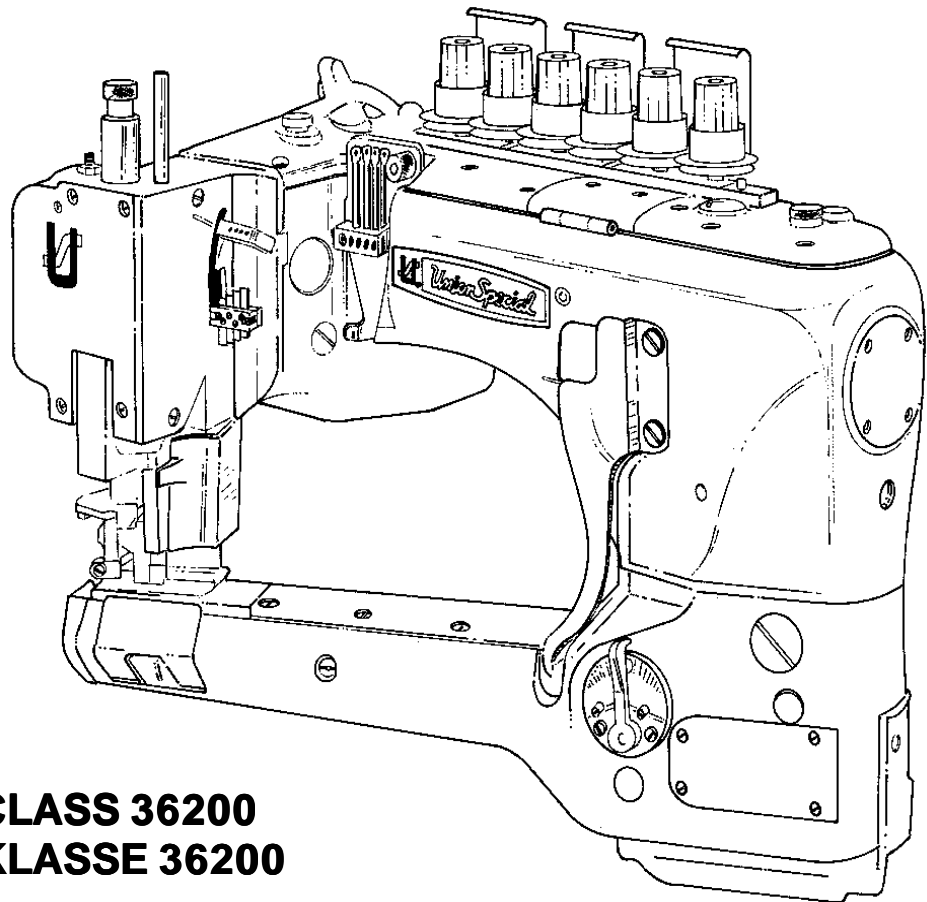
Zusatz zum
Katalog Nr.
PRT9201

STYLE
TYP

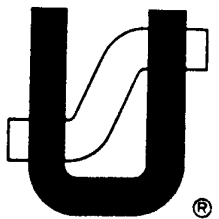
36200PMZ3388A

Instructions and
illustrated parts list

Betriebsanleitung und
illustriertes Teileverzeichnis



CLASS 36200
KLASSE 36200



Finest Quality

Union Special[®]
Industrial Sewing Equipment

SAFETY RULES

1. Before putting the machines described in this manual into service, carefully read the instructions. The starting of each machine is only permitted after taking notice of the instructions and by qualified operators.

IMPORTANT! Before putting the machine into service, also read the safety rules and instructions from the motor supplier.

2. Observe the national safety rules valid for your country.
3. The machines described in this instruction manual are prohibited from being put into service until it has been ascertained that the sewing units which these machines will be built into, have conformed with the provisions of EC Machinery Directives 98/37/EC, Annex II B.

Each machine is only allowed to be used as foreseen. The foreseen use of the particular machine is described in paragraph „STYLES OF MACHINE“ of this instruction manual. Another use, going beyond the description, is not as foreseen.

4. All safety devices must be in position when the machine is ready for work or in operation. Operation of the machine without the appertaining safety devices is prohibited.
5. Wear safety glasses.
6. In case of machine conversions and changes all valid safety rules must be considered. Conversions and changes are made at your own risk.
7. The warning hints in the instructions are marked with one of these two symbols:



8. When doing the following the sewing unit has to be disconnected from the power supply by turning off the main switch or by pulling out the main plug:
 - 8.1 When threading needle(s), looper etc.
 - 8.2 When replacing any parts such as needle(s), presser foot, throat plate, looper, feed dog, needle guard, folder, fabric guide etc.
 - 8.3 When leaving the workplace and when the workplace is unattended.
 - 8.4 When doing maintenance work.

SICHERHEITSHINWEISE

1. Lesen Sie vor Inbetriebnahme der in diesem Katalog beschriebenen Maschinen die Betriebsanleitung sorgfältig. Jede Maschine darf erst nach Kenntnisnahme der Betriebsanleitung und nur durch entsprechend unterwiesene Bedienungspersonen betätigt werden.

WICHTIG: Lesen Sie vor Inbetriebnahme auch die Sicherheitshinweise und die Betriebsanleitung des Motorherstellers.

2. Beachten Sie die für Ihr Land geltenden nationalen Unfallverhütungsvorschriften.
3. Die Inbetriebnahme der in dieser Betriebsanleitung beschriebenen Maschinen ist solange untersagt, bis festgestellt wurde, daß die Näheinheiten bzw. Nähanlagen, in die diese Maschinen eingebaut werden sollen, den Bestimmungen der EG-Richtlinie Maschinen 98/37/EG, Anhang II B entsprechen.

Jede Maschine darf nur ihrer Bestimmung gemäß verwendet werden. Der bestimmungsmäßige Gebrauch der einzelnen Maschine ist im Abschnitt „MASCHINENTYPEN“ der Betriebsanleitung beschrieben. Eine andere, darüber hinausgehende Benutzung, ist nicht bestimmungsgemäß.

4. Bei betriebsbereiter oder in Betrieb befindlicher Maschine müssen alle Schutzeinrichtungen montiert sein. Ohne zugehörige Schutzeinrichtungen ist der Betrieb nicht erlaubt.
5. Tragen Sie eine Schutzbrille.
6. Umbauten und Veränderungen der Maschinen dürfen nur unter Beachtung der gültigen Sicherheitsvorschriften vorgenommen werden. Umbauten und Veränderungen erfolgen auf eigene Verantwortung.
7. Überall da, wo die Betriebsanleitung Warnhinweise enthält, sind diese durch eines der beiden Symbole gekennzeichnet.



8. Bei folgendem ist die Nähanlage durch Ausschalten am Hauptschalter oder durch Herausziehen des Netzsteckers vom Netz zu trennen:
 - 8.1. Zum Einfädeln von Nadel(n), Greifer usw.
 - 8.2. Zum Auswechseln von Nähwerkzeugen, wie Nadel, Drückerfuß, Stichplatte, Greifer, Transporteur, Nadelanschlag, Apparat, Nähgutführung usw.
 - 8.3. Beim Verlassen des Arbeitsplatzes und bei unbeaufsichtigtem Arbeitsplatz.
 - 8.4. Für Wartungsarbeiten.

- | | |
|---|--|
| <p>9. Maintenance, repair and conversion work (see item 8) must be done only by trained technicians or specially skilled personnel under consideration of the instructions.</p> <p>Only genuine spare parts approved by UNION SPECIAL have to be used for repair.</p> <p>10. Any work on the electrical equipment must be done by an electrician or under direction and supervision of specially skilled personnel.</p> <p>11. Work on parts and equipment under electrical power is not permitted. Permissible exceptions are described in the applicable section of standard sheet EN 50110 / VDE 0105.</p> <p>12. Before doing maintenance and repair work on the pneumatic equipment, the machine has to be disconnected from the compressed air supply. In case of existing residual air pressure after disconnecting from compressed air supply (i.e. pneumatic equipment with air tank), the pressure has to be removed by bleeding.</p> | <p>9. Wartungs-, Reparatur- und Umbauarbeiten (siehe Punkt 8) dürfen nur von Fachkräften oder entsprechend unterwiesenen Personen unter Beachtung der Betriebsanleitung durchgeführt werden.</p> <p>Für Reparaturen sind nur die von UNION SPECIAL freigegebenen Original-Ersatzteile zu verwenden.</p> <p>10. Arbeiten an der elektrischen Ausrüstung dürfen nur von Elektrofachkräften oder unter Leitung und Aufsicht von entsprechend unterwiesenen Personen durchgeführt werden.</p> <p>11. Arbeiten an unter Spannung stehenden Teilen und Einrichtungen sind nicht erlaubt. Ausnahmen regeln die zutreffenden Teile der EN 50 110 / VDE 0105.</p> <p>12. Vor Wartungs- und Reparaturarbeiten an pneumatischen Einrichtungen ist die Maschine vom pneumatischen Versorgungsnetz zu trennen. Wenn nach der Trennung vom pneumatischen Versorgungsnetz noch Restenergie ansteht (z. B. bei pneumatischen Einrichtungen mit Windkessel), ist diese durch Entlüften abzubauen.</p> |
|---|--|

MACHINE DESCRIPTION

36200PMZ3388A Four needle, six thread feed-off-the-arm flatseamer with top cover thread for flat overlapped joining operations of knitted garment parts in the production of underwear and knitted outerwear, quick adjustment for differential feed, horizontal cloth trimming mechanism, optoelectronically stitch counter controlled thread chain cutter close behind the presser foot, pneumatic presser foot lifter, suction device for trimmings and thread chains.

Maximum Speed:	4200 stitches / min. (depending on sewing operation)
Seam Specification:	607 LSA-1
Stitch Range:	1.6 – 2.5 mm
Needle Distance:	15 ga = 6.0 mm
Threads:	6

Workstation:

WS72800ES1A

Height adjustable pedestal with Euramot Drive 190-240 V, 50/60 Hz, pneumatic control and waste canister.

MASCHINENBESCHREIBUNG

36200PMZ3388A Viernadel Sechsfaden armabwärtsnähende Flachnahtmaschine mit Oberlegfaden zum überlappt-flachen Zusammennähen von Wirk- und Strickware bei der Herstellung von Unterwäsche und Oberbekleidung aus Maschenware. Differentialtransport-Schnellverstellung, horizontal arbeitende Stoffkantenbeschneideeinrichtung, opto-elektronisch und Stichtähler gesteuerter Fadenkettenabschneider dicht hinter dem Drückerfuß, pneumatische Drückerfußliftung, Schnittabfall- und Fadenkettenabsaugung.

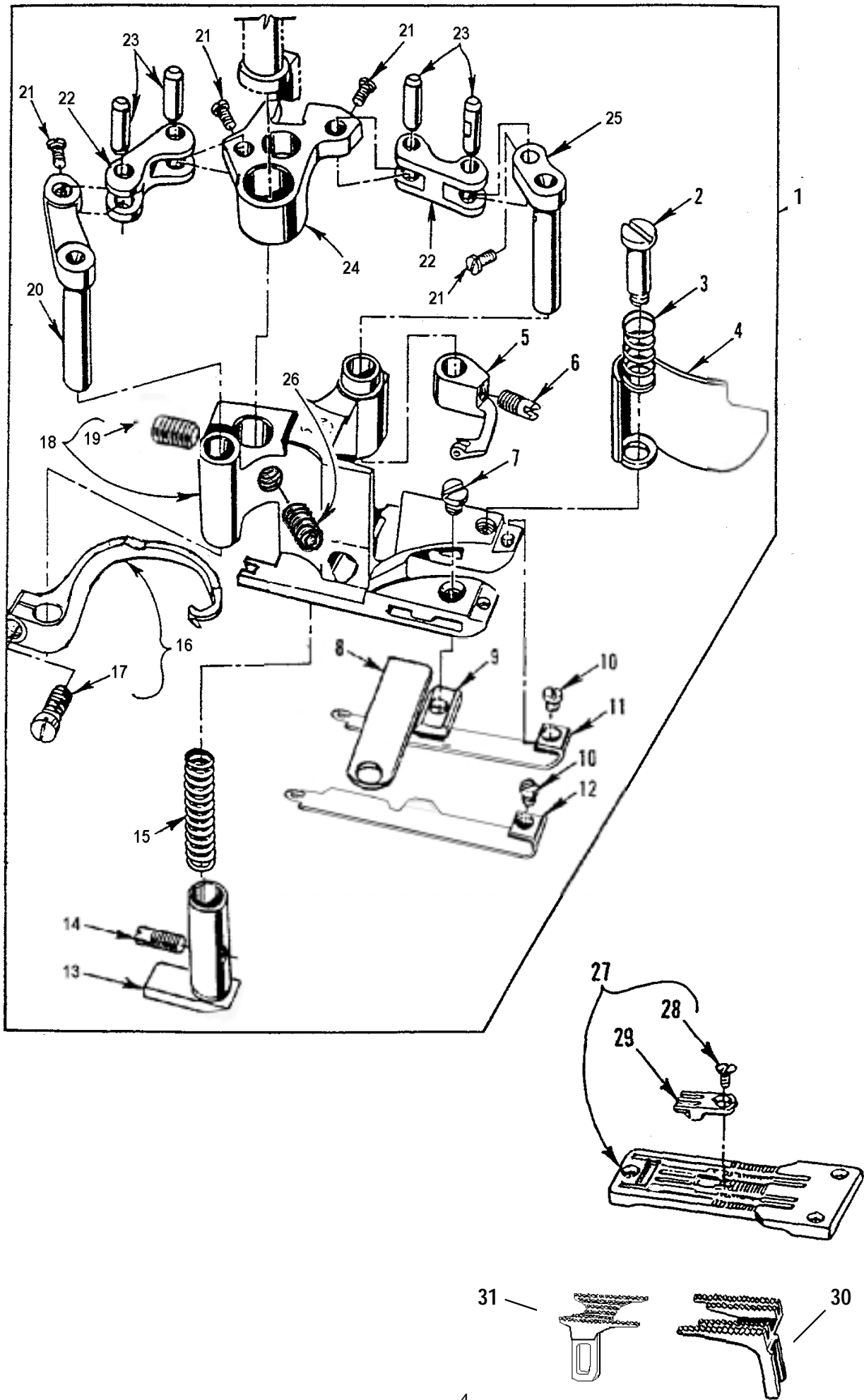
Maximale Drehzahl:	4200 Stiche / min. (abhängig von der Nähoperation)
Nahtbild:	607 LSA-1
Stichlänge:	1,6 – 2,5 mm
Nadelabstand:	6,0 mm
Fäden:	6

Arbeitsplatz:

WS72800ES1A

Höhenverstellbares Pedestal mit Euramot Antrieb 190-240 V, 50/60 Hz, Pneumatiksteuerung und Abfallbehälter.

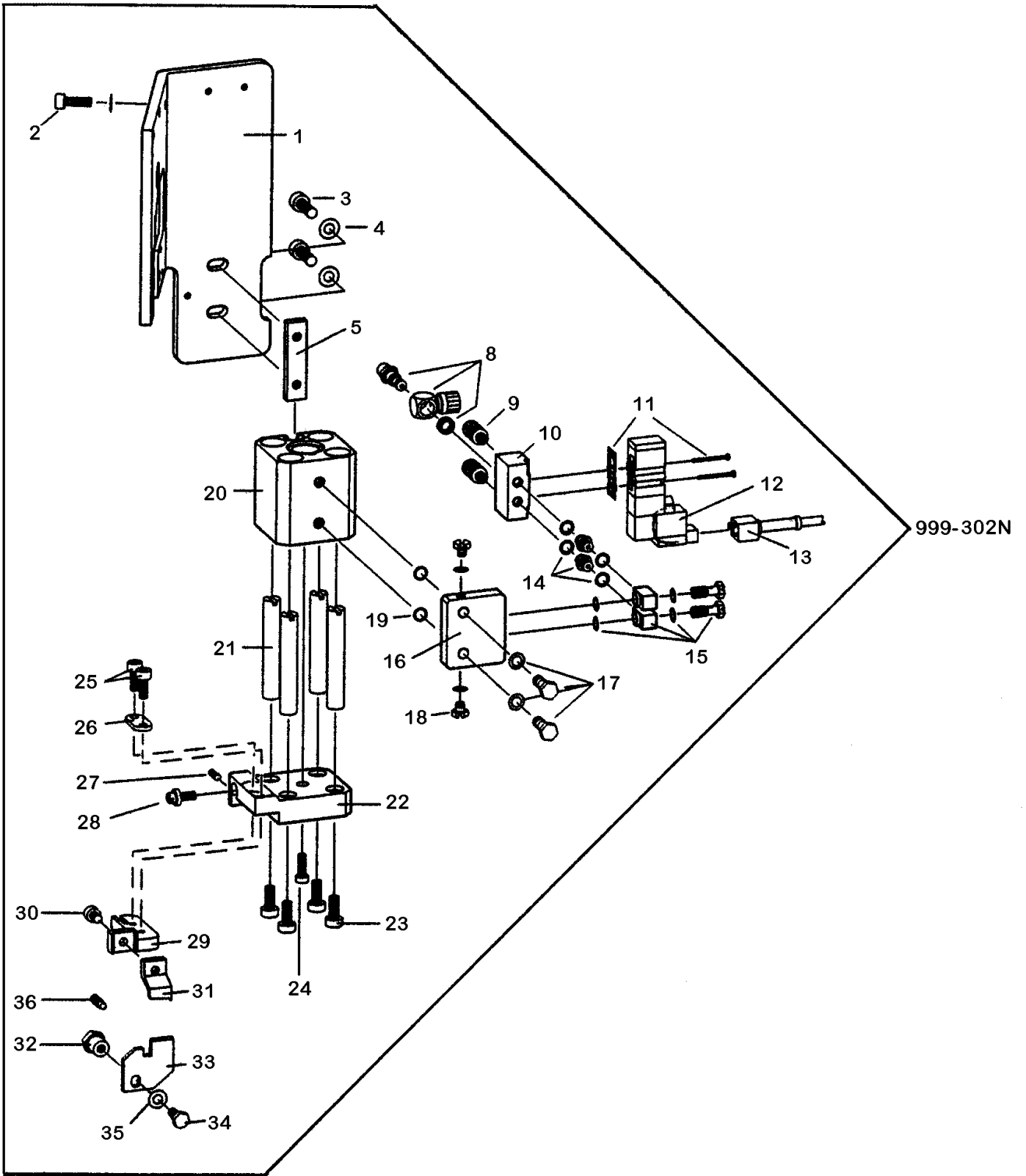
Subject to change without notice / Änderungen vorbehalten



<u>Ref. No.</u>	<u>Part No.</u>	<u>Description</u>	<u>Beschreibung</u>	<u>Amt. Req. Anzahl</u>
1	A10323AL6.0	Presser Foot, complete	Drückerfuß komplett	1
2	22731	Screw	Schraube	1
3	36279D	Spring	Feder	1
4	A10323AC	Chip guard	Drückerfuß Schutzblech	1
5	36251W	Cover Thread Carrier	Leger	1
6	22565A	Screw	Schraube	1
7	150	Screw	Schraube	1
8	A10469	Stationary Knife	Messer, feststehend	1
9	36250B	Stationary Knife Clamp	Messerpratze	1
10	22738G	Screw	Schraube	2
11	A10323ALR0.35	Presser Foot Shoe, right	Drückerfußschuh, rechts	1
12	A10323ALL0.35	Presser Foot Shoe, left	Drückerfußschuh, links	1
13	36230P	Yielding Section	Drückerfußkettelstück	1
14	22801	Screw	Schraube	1
15	36230C	Spring	Feder	1
16	A10318N	Cross Thread Hook	Legfadengreifer	1
17	22562A	Screw	Schraube	1
18	A10323ALA6.0	Presser Foot Base	Drückerfuß-Hauptteil	1
19	22894W	Set Screw	Gewindestift	1
20	36251H	Cover Thread Hook Driving Lever and Shaft	Hebel für Legfadengreifer	1
21	22738P	Screw	Schraube	4
22	36251J	Link	Antriebsgelenk	2
23	36251K	Link Pin	Gelenkstift	4
24	36251L	Cover Thread Carrier and Hook Driving Segment	Gelenkstück	1
25	36251G	Cover Thread Carrier Driving Lever and Shaft	Hebel	1
26	22894W	Set Screw	Gewindestift	1
27	A10315AN6.0	Throat Plate	Stichplatte	1
28	22716A	Screw	Schraube	1
29	36240J	Stitch Tongue	Stichplatteneinsatz	1
30	K74196	Differential Feed Dog, height adjustable	Differentialtransporteur, höhenverstellbar	1
31	A10316A	Main Feed Dog	Haupttransporteur	1
32*	118GAS 70/027	Needle	Nadel	-
33*	36211-65/025	Retainer	Blindnadel	-
34*	A10470	Upper Knife	Obermesser	1
35*	Á10319AN	Presser Foot Guide, left	Drückerfußführung, links	1

*) not shown

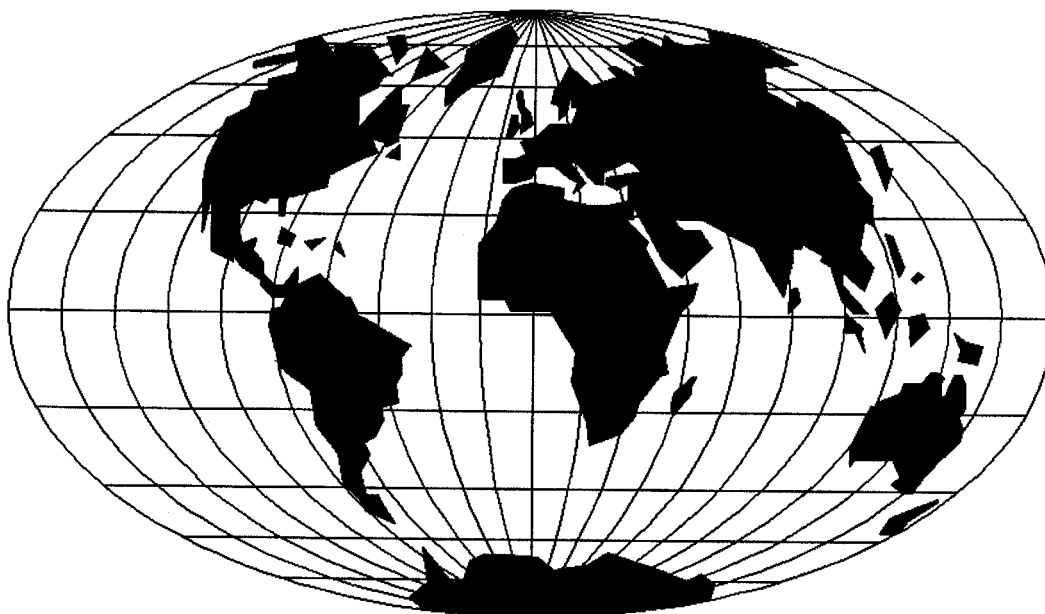
*) nicht abgebildet



<u>Ref. No.</u>	<u>Part No.</u>	<u>Description</u>	<u>Beschreibung</u>	<u>Amt. Reg. Anzahl</u>
	999-302N	Chain Cutter, pneumatic	Kettentrenner, pneumatisch	1
1	999-302N1001	Bracket	Halteplatte	1
2	999-302N1002	Screw for bracket	Schraube für Halteplatte	1
3	999-302N1003	Screw for cylinder	Schraube für Zylinder	2
4	999-302N1004	Washer for cylinder	U-Scheibe für Zylinder	2
5	999-302N1005	Strip for cylinder	Befestigungsleiste	1
8	999-302N1008	Fitting	Verschraubung	1
9	999-302N1009	Muffler	Schalldämpfer	2
10	999-302N1010	Connecting Plate	Anschlußplatte	1
11	999-302N1011	Sealing Set	Dichtungs-Set	1
12	999-302N1012	Solenoid Valve	Magnetventil	1
13	999-302N1013	Plug with cable	Steckdose mit Kabel	1
14	999-302N1014	Connector	Doppelnippel	2
15	999-302N1015	Fitting	Verschraubung	2
16	999-302N1016	Connecting Plate for cylinder	Anschlußplatte an Zylinder	1
17	999-302N1017	Bolt	Hohlschraube	2
18	999-302N1018	Plug	Blindstopfen	2
19	999-302N1019	O-Ring	O-Ring	2
20	999-302N1020	Cylinder	Zylinder	1
21	999-302N1021	Parallel Pin slotted	Zylinderstift mit Schlitz	4
22	999-302N1022	Base Plate for cylinder	Grundplatte für Zylinder	1
23	999-302N1023	Screw	Schraube	4
24	999-302N1024	Screw	Schraube	1
25	999-302N1025	Screw for upper knife holder	Schrauben für Obermesserhalter	2
26	999-302N1026	Clamping Plate for upper knife holder	Unterlage für Obermesserhalter	1
27	999-302N1027	Set Screw	Gewindestift	1
28	999-302N1028	Adjusting Screw	Einstellschraube	1
29	999-302N1029	Upper Knife Holder	Obermesserhalter	1
30	999-302N1030	Screw for upper knife holder	Schraube für Obermesserhalter	1
31	999-302N1031	Upper Knife	Obermesser	1
32	999-302N1032	Screw	6Kt-Bundschraube	1
33	999-302N1033	Lower Knife	Untermesser	1
34	999-302N1034	Screw	6Kt-Schraube	1
35	999-302N1035	Washer	U-Scheibe	1
36	999-302N1036	Screw	Schraube	1



<u>Ref. No.</u>	<u>Part No.</u>	<u>Description</u>	<u>Beschreibung</u>	<u>Amt. Reg. Anzahl</u>
1	999-282AD	Suction Tube	Absaugrohr kpl. Ø 26 mm	1
2	999-282AC	Bracket	Halter schwenkbar	1
3	97005E	Presser Spring	Druckfeder	1
4	K73516	Presser Bar	Drückerfußstange	1
5	A10362A	Support	Träger	1
6	A10362B	Bracket	Halter	1
7	A10362C	Strap	Lasche	1
8	A10362D	Clamp	Klemmstück	1
9	99591GA	Strip	Leiste	1
10	A10362F	Vacuum Tube	Saugrohr für Fadenkette	1
11	A10319AN	Presserfoot Guide left	Drückerfußführung links	1
12	A10363F	Connection	Verbindungsstück	1



**WORLDWIDE SALES AND SERVICE
WELTWEITER VERKAUF UND KUNDENDIENST**

Union Special maintains sales and service facilities throughout the world. These offices will aid you in the selection of the right sewing equipment for your particular operation. Union Special representatives and service technicians are factory trained and are able to serve your needs promptly and efficiently. Whatever your location, there is a qualified representative to serve you.

Corporate Office: Union Special Corporation
One Union Special Plaza
Huntley, IL 60142
Phone: US: 800-344 9698
Phone: 847-669 4200
Fax: 847-669 4355
www.unionspecial.com
e-mail: bags@unionspecial.com

European Distribution Center: Union Special GmbH
Raiffeisenstrasse 3
D-71696 Möglingen, Germany
Tel.: 49 (0)7141/247-0
Fax: 49 (0)7141/247-100
www.unionspecial.de
e-mail: sales@unionspecial.de

Union Special unterhält Verkaufs- und Kundendienst-Niederlassungen in der ganzen Welt. Diese helfen Ihnen in der Auswahl der richtigen Maschine für Ihren speziellen Bedarf. Union Special Vertreter und Kundendiensttechniker sind in unseren Werken ausgebildet worden, um Sie schnell und fachmännisch zu bedienen.

 **Union Special**
Finest Quality